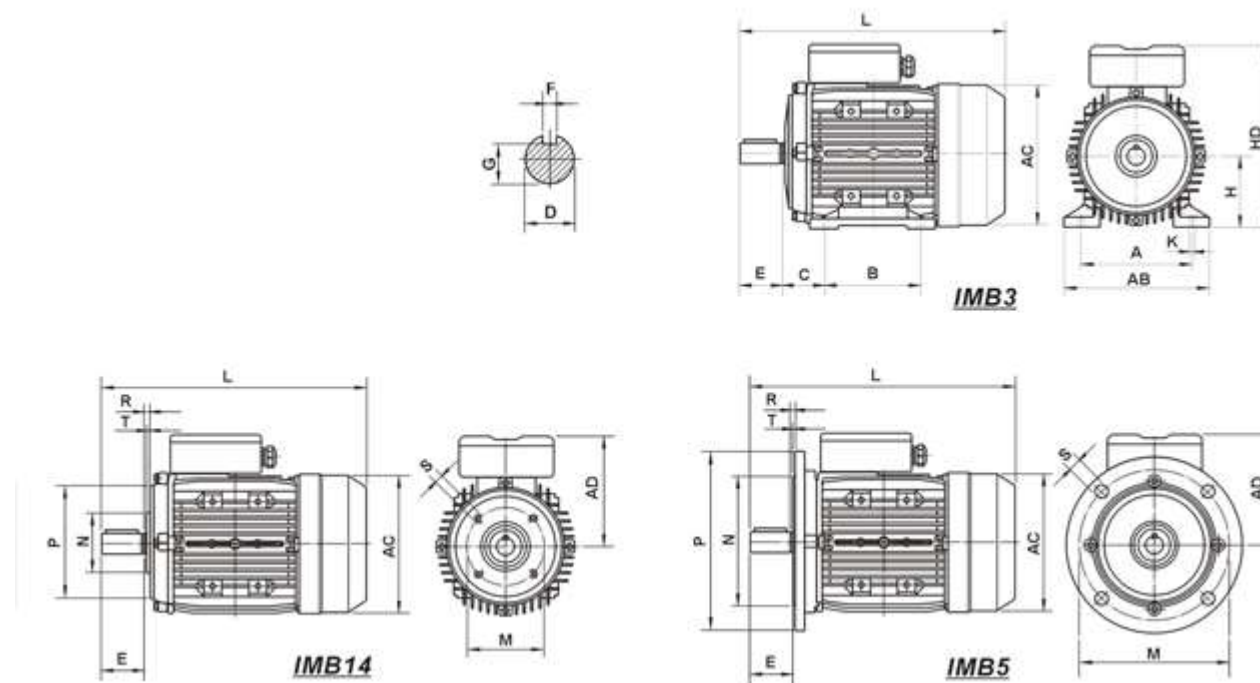
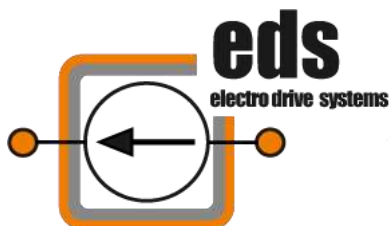


Электродвигатель монофазный 220В. Серия АТМ. Габаритно-присоединительные размеры.



Высота	Присоединительные размеры(мм)															Габаритные размеры(мм)										
											IMB14										IMB5					
	A	B	C	D	E	F	G	H	K	M	N	P	R	S	T	M	N	P	R	S	T	AB	AC	AD	HD	L
71	112	90	45	14	30	5	11	71	7	85	70	105	0	M6	2,5	130	110	160	0	10	3,5	145	145	130	200	255
80	125	100	50	19	40	6	15,5	80	10	100	80	120	0	M6	3.0	165	130	200	0	12	3,5	160	160	160	240	295
90S	140	100	56	24	50	8	20	90	10	115	95	140	0	M8	3.0	165	130	200	0	12	3,5	180	180	175	260	335
90L	140	125	56	24	50	8	20	90	10	115	95	140	0	M8	3.0	165	130	200	0	12	3,5	180	180	175	260	360
100L	16	140	63	28	60	8	24	100	12	-	-	-	-	-	-	215	180	250	0	15	4.0	205	205	200	280	380



ООО "ЭДС"
 (495) 979-59-00
 (901) 519-59-00
 eds@eds-privod.ru

Технические характеристики монофазных электродвигателей серии АТМ

Model	Power (KW)	Voltage (V)	Current (A)	Speed (r/min)	Eff (%)	Power Factor	Tstart/Tn	Tmax/Tn	Ist/In (A)	Net Weight (kg)
ATM711-2	0.37	220	2.73	2800	67	0.92	2.3	1.8	16	7
ATM712-2	0.55	220	3.88	2800	70	0.92	2.5	1.8	21	8
ATM801-2	0.75	220	5.15	2800	72	0.92	2.5	1.8	30	8.5
ATM802-2	1.10	220	7.02	2800	75	0.95	2.5	1.8	40	9.5
ATM90S-2	1.50	220	9.44	2800	76	0.95	2.5	1.8	55	12.5
ATM90L-2	2.20	220	13.67	2800	77	0.95	2.5	1.8	80	14
ATM100L-2	3.00	220	18.2	2800	79	0.95	2.5	1.8	110	20.5
ATM711-4	0.25	220	1.99	1400	62	0.92	2.5	1.8	12	6.9
ATM712-4	0.37	220	2.81	1400	65	0.92	2.5	1.8	16	8.1
ATM801-4	0.55	220	4.0	1400	68	0.92	2.5	1.8	21	8.9
ATM802-4	0.75	220	5.22	1400	71	0.92	2.5	1.8	30	9.6
ATM90S-4	1.10	220	7.2	1400	73	0.95	2.5	1.8	40	13
ATM90L-4	1.50	220	9.57	1400	75	0.95	2.5	1.8	55	16
ATM100L1-4	2.20	220	13.9	1400	76	0.95	2.5	1.8	80	23
ATM100L2-4	3.00	220	18.6	1400	77	0.95	2.5	1.8	110	27