

Коническо-цилиндрический мотор-редуктор Bonfiglioli A302 – A303



A 30...M

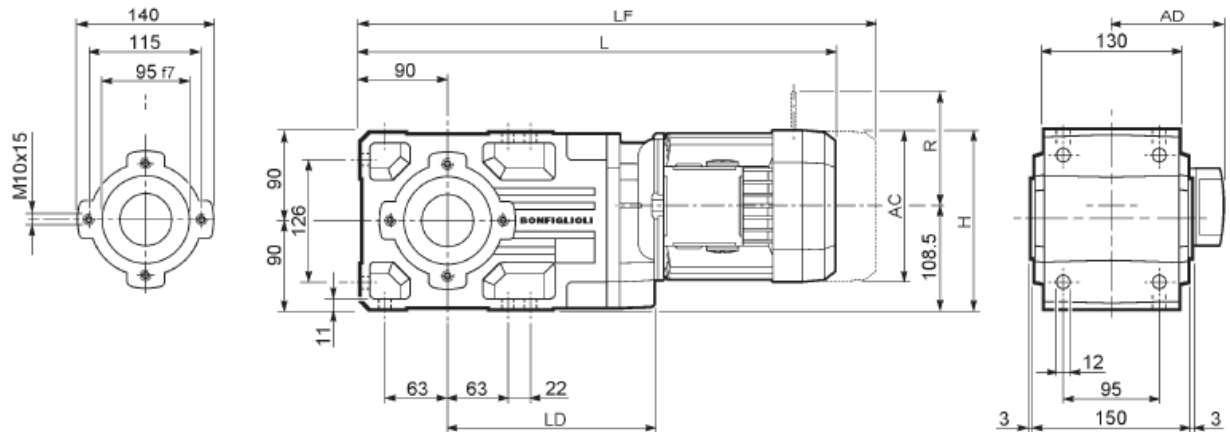


Image	S	M	AC	H	L	LD	AD	Kg	M_FD M_FA		M_FD		M_FA	
									LF	Kg	R	AD	R	AD
	S1	M1S	138	177.5	464	201	108	20	527	23	103	132	124	108
	S1	M1L	138	177.5	488	201	108	22	549	24	103	132	124	108
	S2	M2S	156	186.5	517	213	119	25	587	29	129	143	134	119
	S3	M3S	195	206	560	223	142	30	656	38	160	155	160	142
	S3	M3L	195	206	592	223	142	38	683	45	160	155	160	142
	S05	M05	121	169	516.5	—	95	21	582.5	22	96	119	116	95
	S1	M1S	138	177.5	521.5	—	108	21	584.5	24	103	132	124	108
	S1	M1L	138	177.5	545.5	—	108	23	606.5	26	103	132	124	108
	S2	M2S	156	186.5	574.5	—	119	25	644.5	29	129	143	134	119
	S3	M3S	195	206	617.5	—	142	30	713.5	38	160	155	160	142
	S3	M3L	195	206	649.5	—	142	38	740.5	45	160	155	160	142

A 30...HS

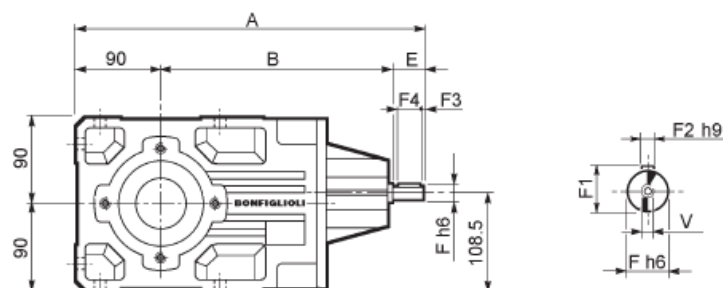
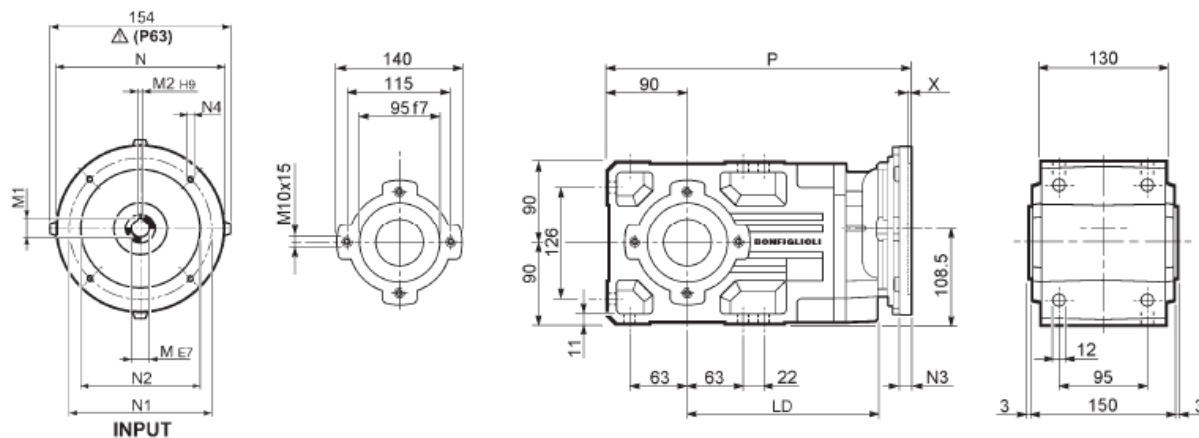
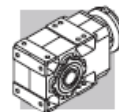


Image	HS	A	B	E	F	F1	F2	F3	F4	V	Kg
	HS	383	253	40	19	21.5	6	2.5	35	M6x16	16.7
	HS	397.5	267.5	40	16	18	5	2.5	35	M6x16	16.5

Коническо-цилиндрический редуктор Bonfiglioli A302 – A303

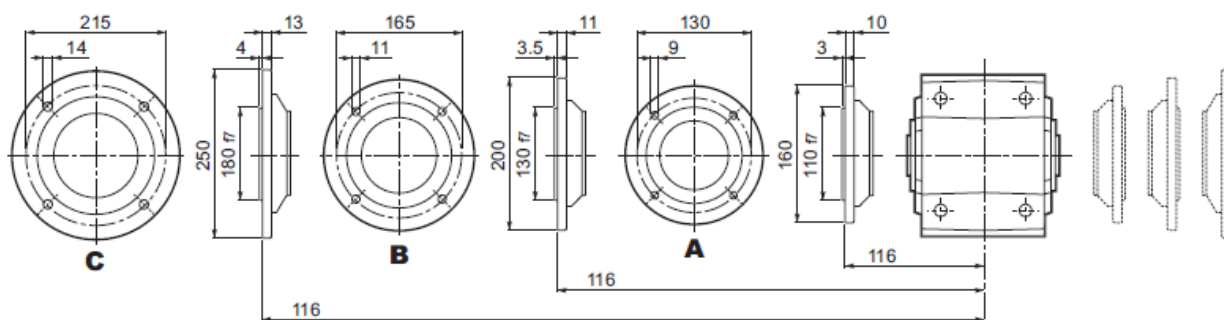
A 30...P(IEC)



		LD	M	M1	M2	N	N1	N2	N3	N4	X	P	kg
		213	11	12.8	4	140	115	95	—	M8x19	4	333	16
		213	14	16.3	5	160	130	110	—	M8x16	4.5	333	16
		223	19	21.8	6	200	165	130	—	M10x12	4	352.5	17
		223	24	27.3	8	200	165	130	—	M10x12	4	352.5	17
		223	28	31.3	8	250	215	180	—	M12x16	4.5	362.5	20
		223	28	31.3	8	250	215	180	—	M12x16	4.5	362.5	20
		—	11	12.8	4	140	115	95	—	M8x19	4	390.5	17
		—	14	16.3	5	160	130	110	—	M8x16	4.5	390.5	17
		—	19	21.8	6	200	165	130	—	M10x12	4	410	18
		—	24	27.3	8	200	165	130	—	M10x12	4	410	18
		—	28	31.3	8	250	215	180	—	M12x16	4.5	420	22
		—	28	31.3	8	250	215	180	—	M12x16	4.5	420	22

Конический редуктор Bonfiglioli A302 – A303. Выходной фланец.

A 30...F...

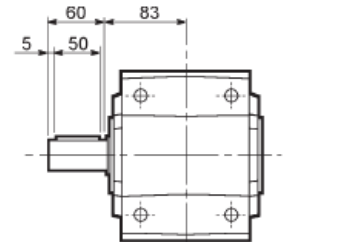
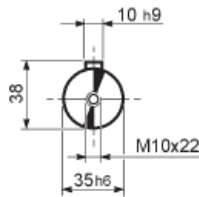


Конический редуктор Bonfiglioli A302 – A303. Выходной вал.

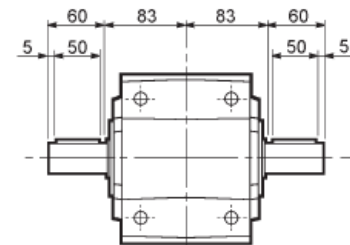
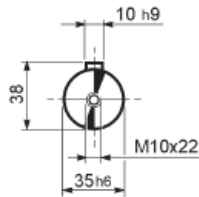
A 30



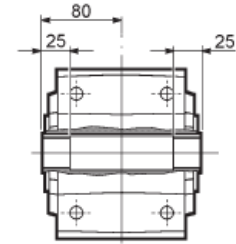
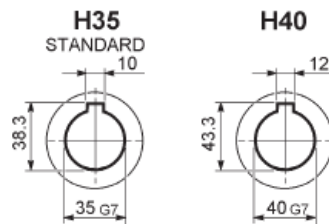
A 30...UR



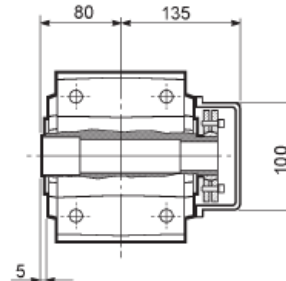
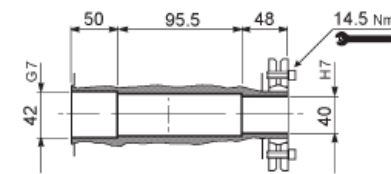
A 30...UD



A 30...UH

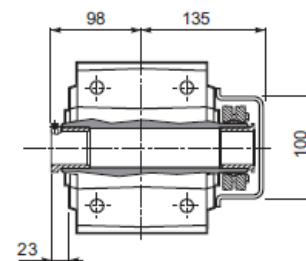
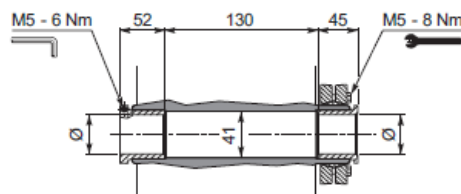


A 30...US



A 30...QF

	Ø
QF30	30
QF35	35
QF40	40



A 30...UV

