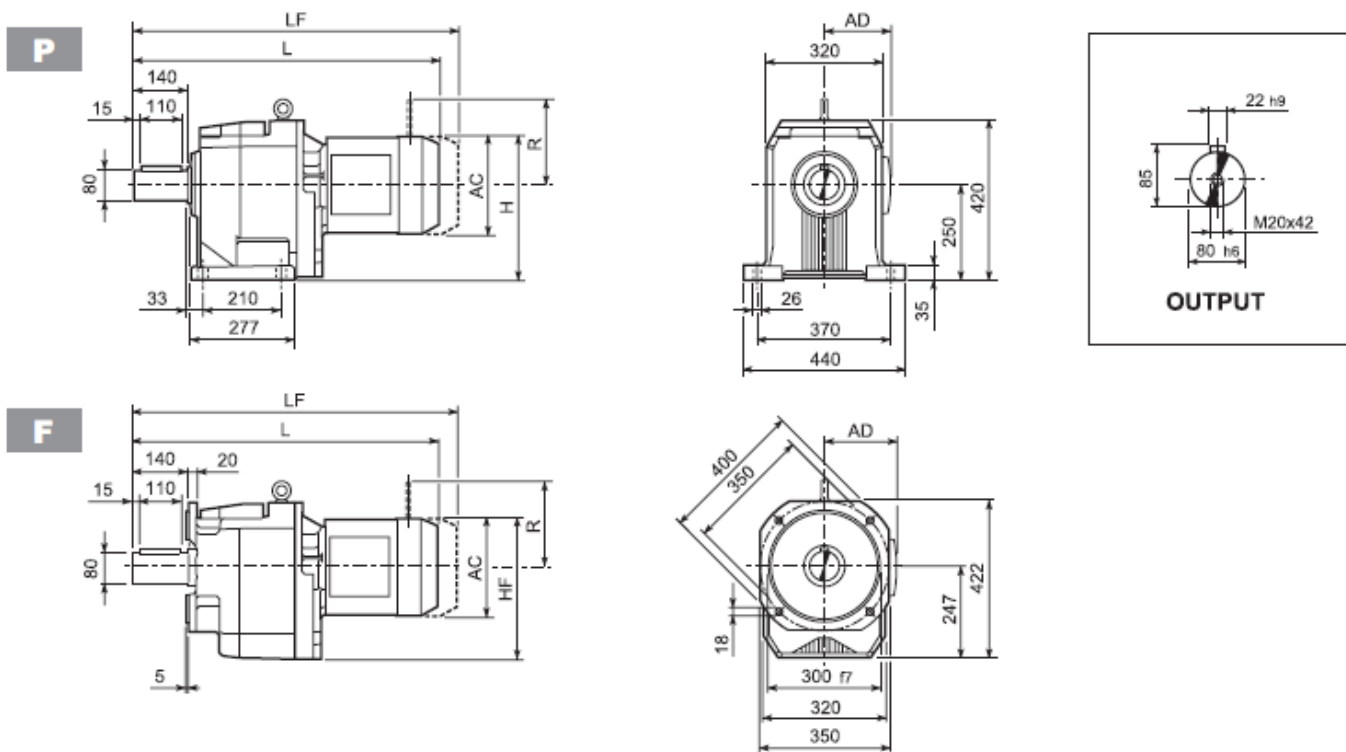




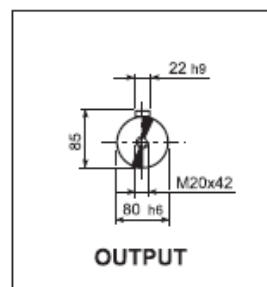
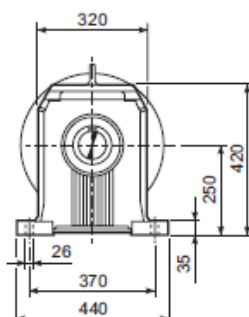
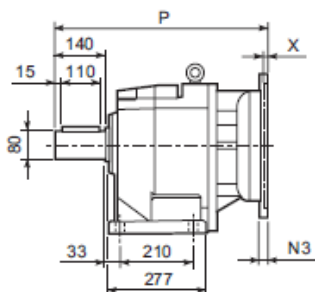
C 80...M



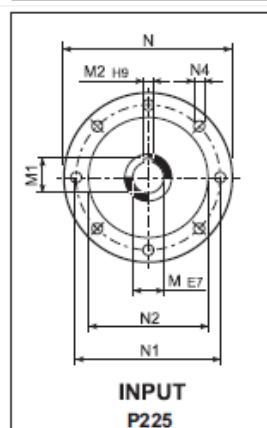
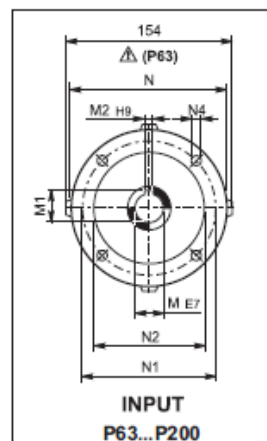
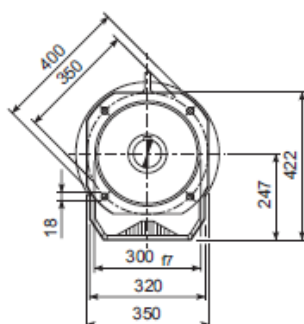
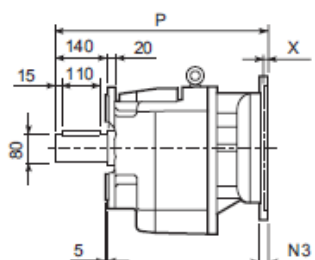
										M...FD M...FA		M...FD		M...FA	
			AC	H	HF	L	AD		LF		R	AD	R	AD	
C 80 2/3	S3	M3S	195	347.5	344.5	742.5	142	139	838.5	146	160	158	160	142	
C 80 2/3	S3	M3L	195	347.5	344.5	774.5	142	146	865.5	153	160	158	160	142	
C 80 2/3	S4	M4	258	379	376	882.5	193	180	991.5	196	226	210	217	193	
C 80 2/3	S4	M4LC	258	379	376	917.5	193	188	1016.5	204	226	210	217	193	
C 80 2/3	S5	M5S	310	405	402	969	245	208	1109	238	266	245	247	245	
C 80 2/3	S5	M5L	310	405	402	1013	245	224	1153	254	266	245	247	245	
C 80 4	S1	M1	138	319	316	733.5	108	133	794.5	136	103	135	124	108	
C 80 4	S2	M2S	156	328	325	761.5	119	137	832.5	141	129	146	134	119	
C 80 4	S3	M3S	195	347.5	344.5	805.5	142	142	901.5	149	160	158	160	142	
C 80 4	S3	M3L	195	347.5	344.5	837.5	142	149	928.5	156	160	158	160	142	
C 80 4	S4	M4	258	379	376	945.5	193	183	1054.5	201	226	210	217	193	
C 80 4	S4	M4LC	258	379	376	980.5	193	191	1079.5	209	226	210	217	193	

C 80...P(IEC)

P

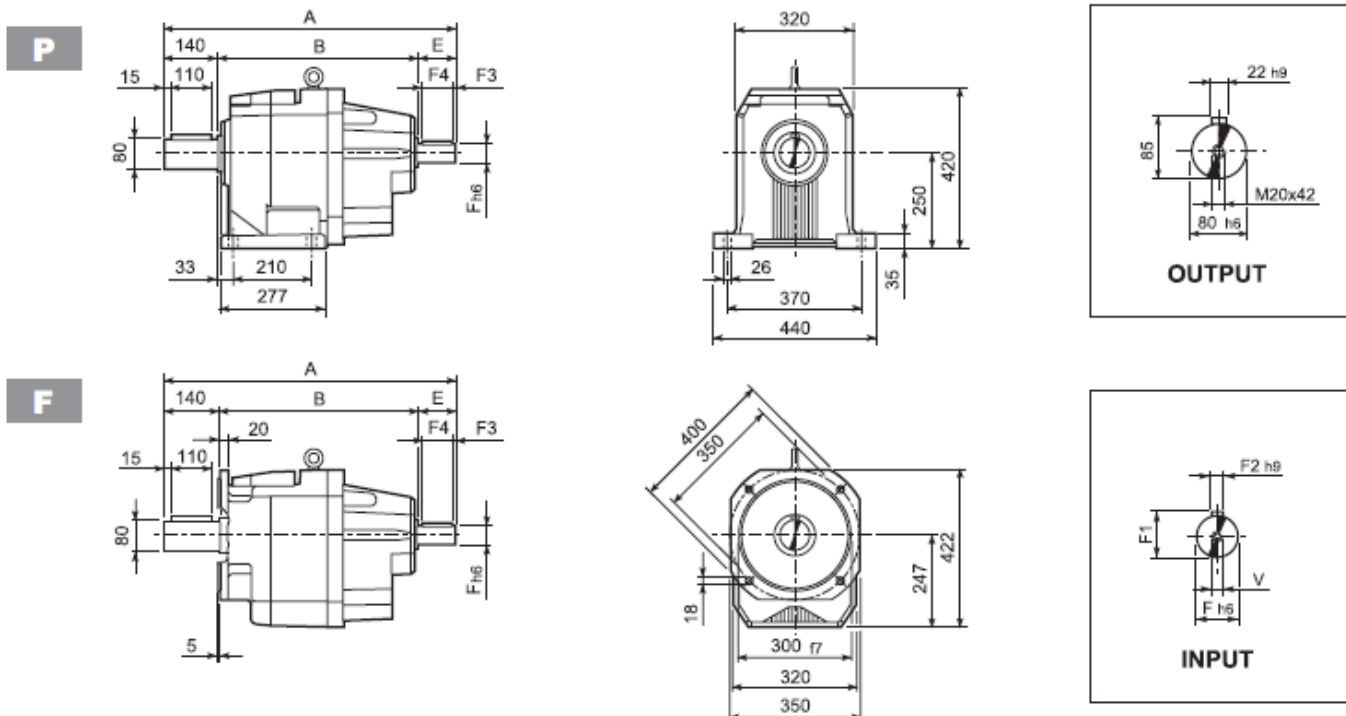





F



		M	M1	M2	N	N1	N2	N3	N4	X	P	kg
		19	21.8	6	200	165	130	—	M10x12	4	533	135
		24	27.3	8	200	165	130	—	M10x12	4	533	135
		28	31.3	8	250	215	180	—	M12x16	4.5	543	139
		28	31.3	8	250	215	180	—	M12x16	4.5	543	139
		38	41.3	10	300	265	230	16	14	5	579.5	141
		42	45.3	12	350	300	250	23	18	6	635	154
		48	51.8	14	350	300	250	23	18	6	635	154
		55	59.3	16	400	350	300	—	M16x25	7	660	176
		60	64.4	18	450	400	350	25	18	6	705.5	178
		11	12.8	4	140	115	95	—	M8x19	4	576.5	138
		14	16.3	5	160	130	110	—	M8x16	4.5	576.5	138
		19	21.8	6	200	165	130	—	M10x12	4	596	140
		24	27.3	8	200	165	130	—	M10x12	4	596	140
		28	31.3	8	250	215	180	—	M12x16	4.5	606	144
		28	31.3	8	250	215	180	—	M12x16	4.5	606	144
		38	41.3	10	300	265	230	16	M12x16	5	642.5	146

C 80...HS



		A	B	E	F	F1	F2	F3	F4	V	 Kg
C 80 2	HS	718.5	468.5	110	42	45	12	10	90	M12x28	154
C 80 3		718.5	468.5	110	42	45	12	10	90	M12x28	154
C 80 4		666.5	476.5	50	24	27	8	2.5	45	M8x19	141