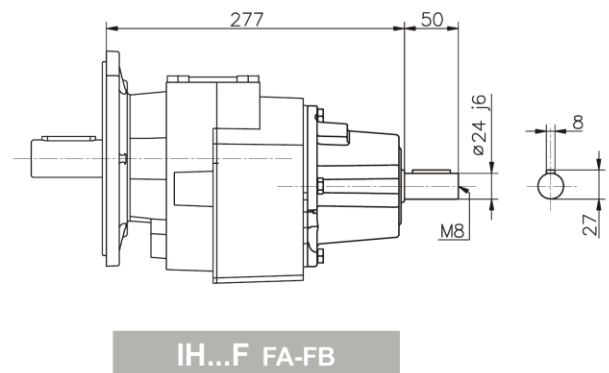
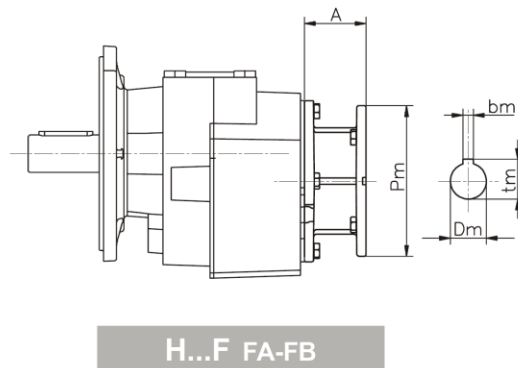
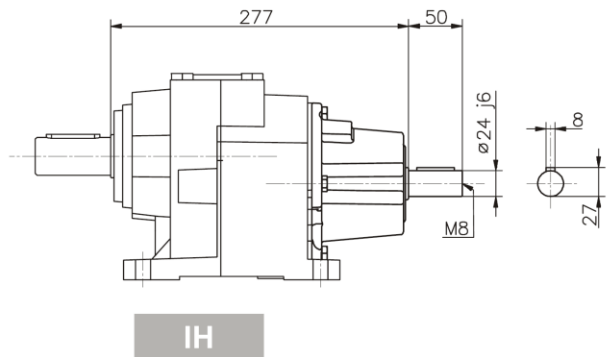
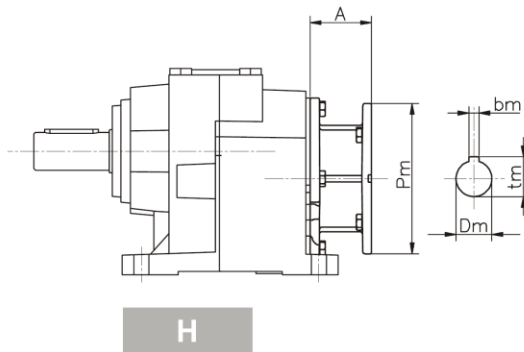
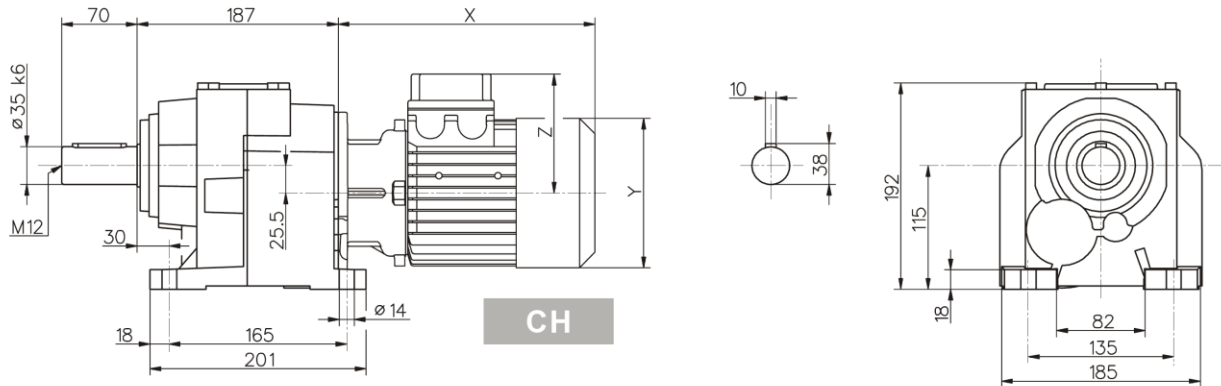


## Редуктор, Мотор-редуктор CH050 MOTOVARIO



050	IH ~Kg	PAM		Motore normale / Standard motor / Normaler Motor / Moteur normal / Motor normal			Motore autofrenante / Brake motor / Bremsmotor Moteur frein / Motor-freno				
		A	~Kg	X	Y	Z	~Kg	X	Y	Z	~Kg
63	20,4	57	17,3	215	121	104	20,8	273	121	119	22,3
71		69	17,7	241	139	112	21,7	305	139	128	23,9
80		90	18,3	268	158	122	26,4	341	158	137	29,9
90s		90	18,3	296	173	130	30,3	373	173	130	35,8
90l		90	18,3	321	173	130	32,3	398	173	130	37,8
100		105	22,6	333	191	139	37,8	415	191	139	43,3
112		105	22,6	351	211	154	49,3	448	211	154	59