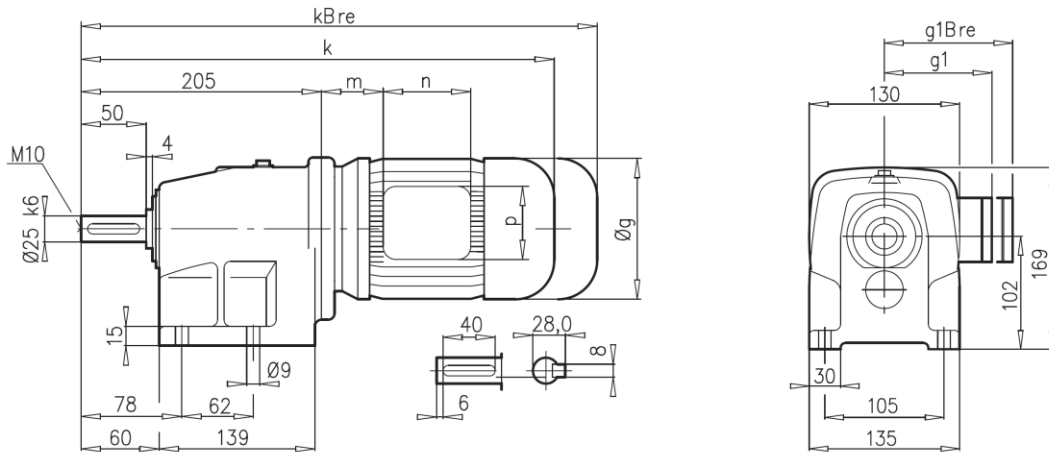
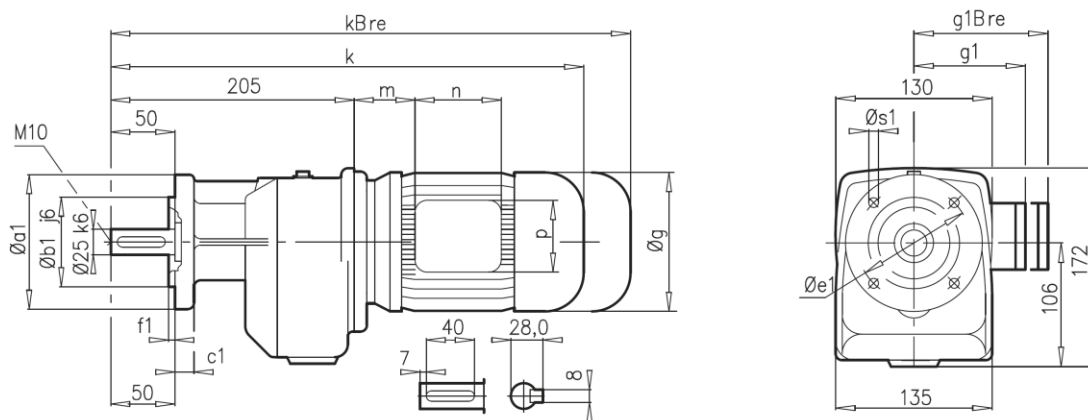


Редуктор, Мотор-редуктор SK12, SK13 NORD

SK12




SK12F



a1	b1	c1	e1	f1	s1
120	80	10	100	3,0	7
140	95	10	115	3,0	9
160	110	10	130	3,5	9

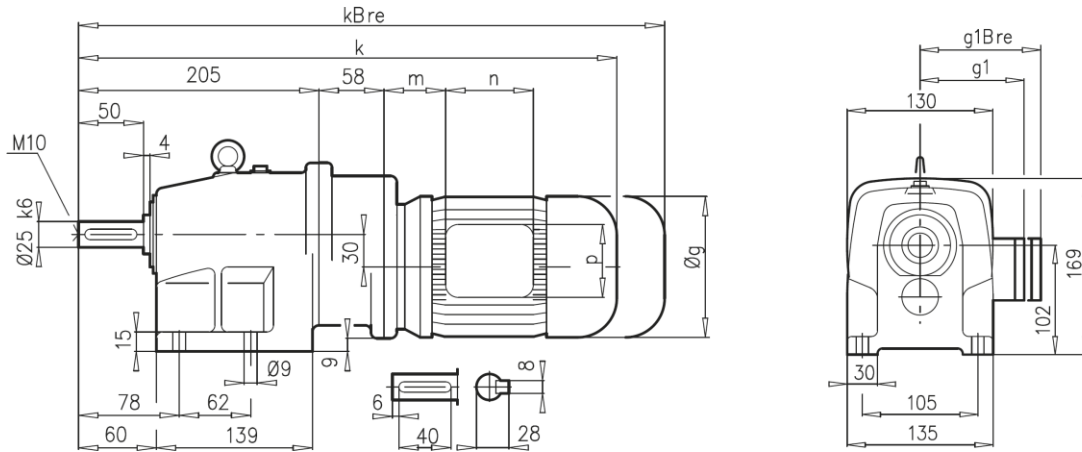
± ⇨ A45	63 S/L	71 S/L	80 S/L	90 S/L	100 L	112 M	
g	130	145	165	183	201	228	
g1 / g1Bre	115 / 123	124 / 133	142 / 142	147 / 147	169 / 172	179 / 182	
k / kBre	401 / 457	441 / 499	466 / 530	507 / 582	537 / 628	560 / 653	
m / mBre	16 / 23	42 / 44	47 / 51	52 / 56	58 / 62	74 / 78	
n / nBre	100 / 134	100 / 134	114 / 153	114 / 153	114 / 153	114 / 153	
p / pBre	100 / 89	100 / 89	114 / 108	144 / 108	144 / 108	144 / 108	



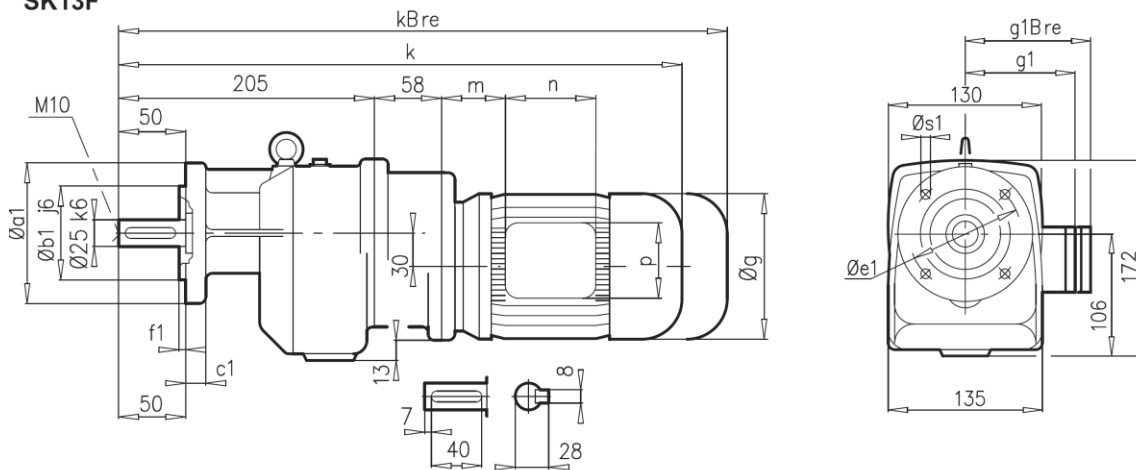
☐ B91

Редуктор, Мотор-редуктор SK12, SK13 NORD

SK13



SK13F



a1	b1	c1	e1	f1	s1
120	80	10	100	3,0	7
140	95	10	115	3,0	9
160	110	10	130	3,5	9

± A45	63 S/L	71 S/L					
g	130	145					
g1 / g1Bre	115 / 123	124 / 133					
k / kBre	459 / 515	499 / 557					
m / mBre	16 / 23	42 / 44					
n / nBre	100 / 134	100 / 134					
p / pBre	100 / 89	100 / 89					

☐ B91