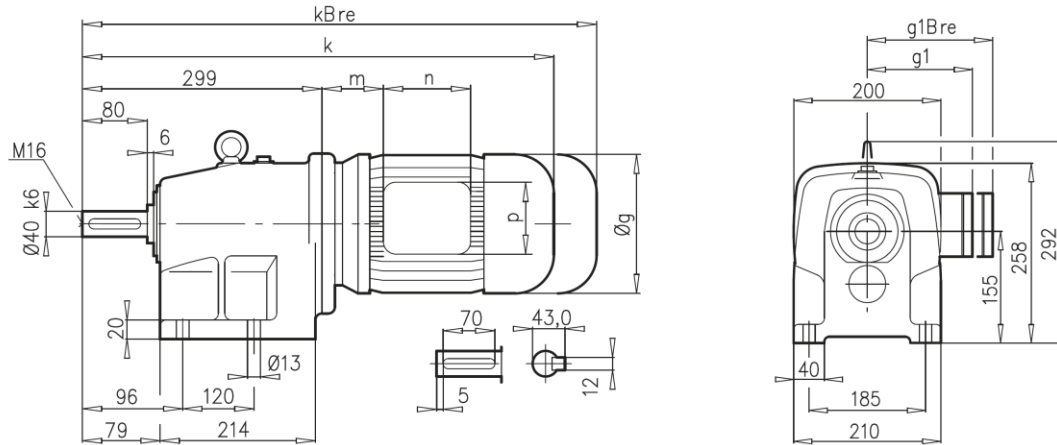
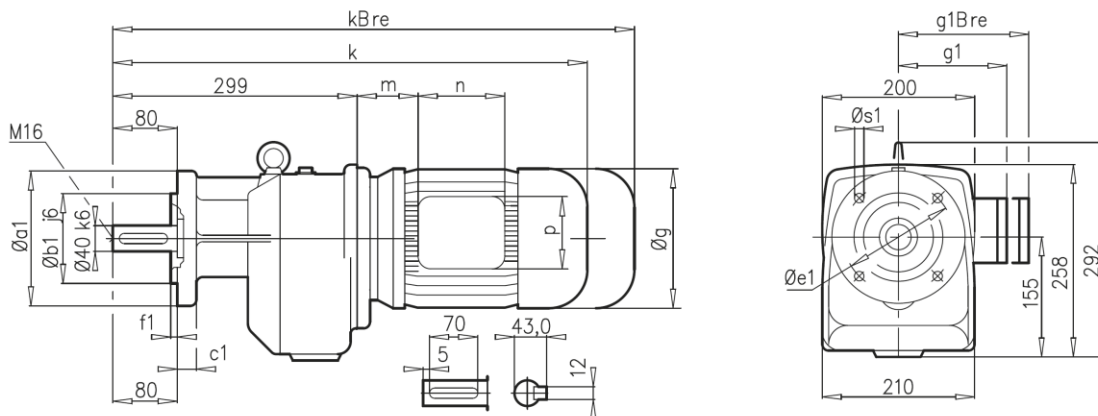


## Редуктор, Мотор-редуктор SK32, SK33 NORD

### SK32



### SK32F



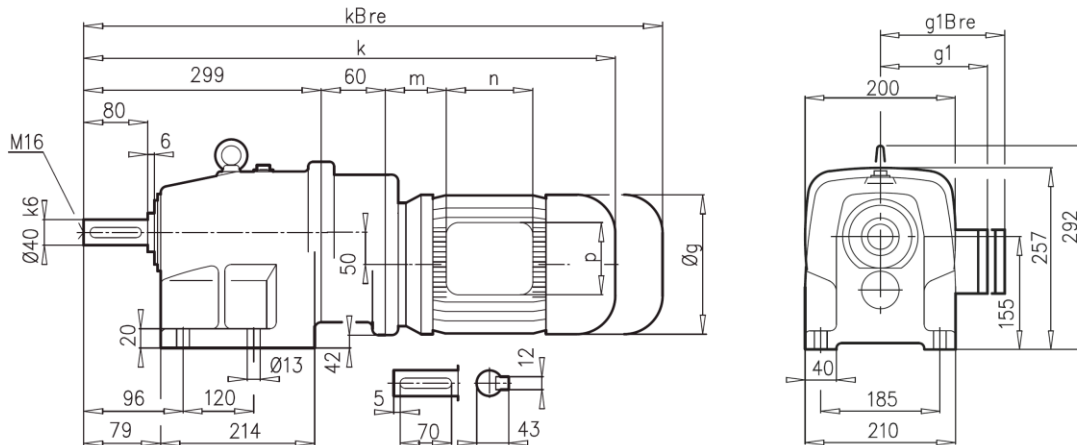
a1	b1	c1	e1	f1	s1
200	130	12	165	3,5	11
250	180	16	215	4,0	14

± ⇄ A45	71 S/L	80 S/L	90 S/L	100 L	112 M	132 S/M	
<b>g</b>	145	165	183	201	228	266	
<b>g1 / g1Bre</b>	124 / 133	142 / 142	147 / 147	169 / 172	179 / 182	204 / 201	
<b>k / kBre</b>	529 / 587	554 / 618	595 / 670	625 / 716	648 / 741	734 / 841	
<b>m / mBre</b>	36 / 43	41 / 45	46 / 50	52 / 56	68 / 72	71 / 51	
<b>n / nBre</b>	100 / 134	114 / 153	114 / 153	114 / 153	114 / 153	122 / 185	
<b>p / pBre</b>	100 / 89	114 / 108	114 / 108	114 / 108	114 / 108	122 / 139	

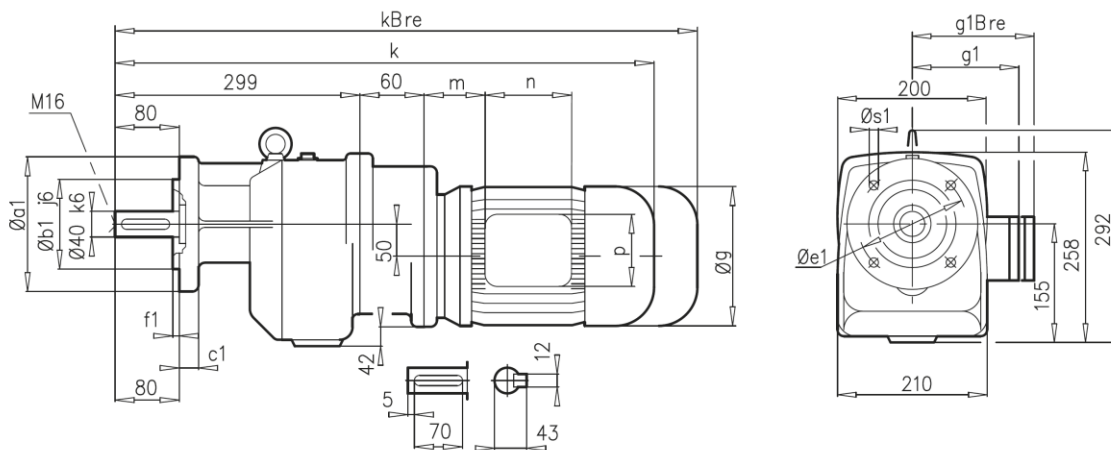
☞ B92

## Редуктор, Мотор-редуктор SK32, SK33 NORD

SK33N




SK33NF



a1	b1	c1	e1	f1	s1
200	130	12	165	3,5	11
250	180	16	215	4,0	14

± ⇨ □ A45	63 S/L	71 S/L	80 S/L				
<b>g</b>	130	145	165				
<b>g1 / g1Bre</b>	115 / 123	124 / 133	142 / 142				
<b>k / kBre</b>	555 / 611	595 / 653	620 / 684				
<b>m / mBre</b>	16 / 23	42 / 44	47 / 51				
<b>n / nBre</b>	100 / 134	100 / 134	114 / 153				
<b>p / pBre</b>	100 / 89	100 / 89	114 / 108				



□ B91