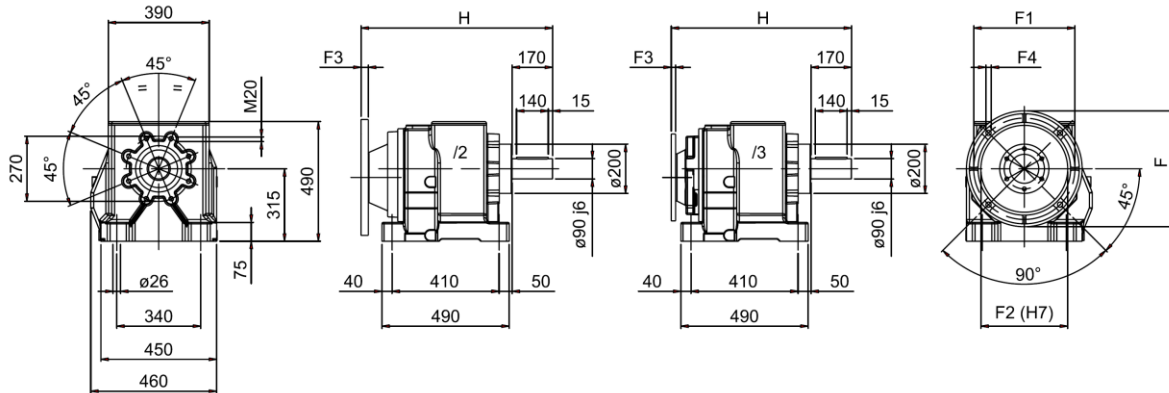
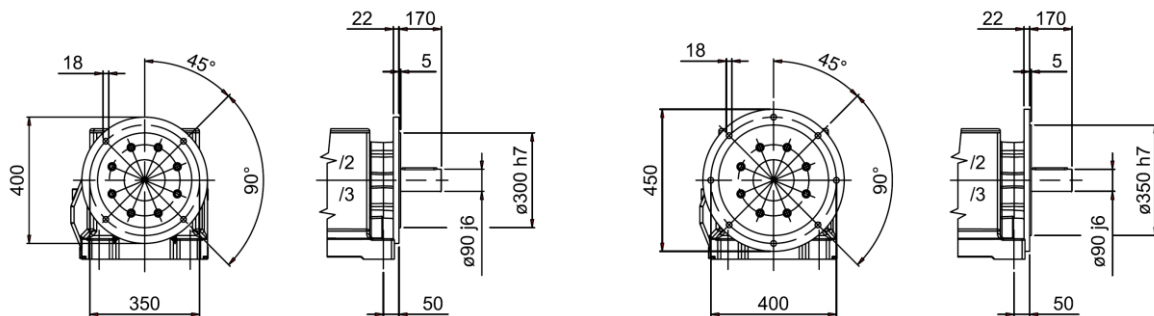


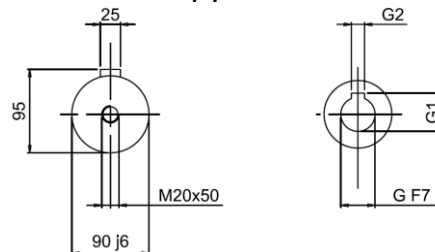
## Соосно-цилиндрический редуктор SITI MNHL 90/2



### Выходной фланец

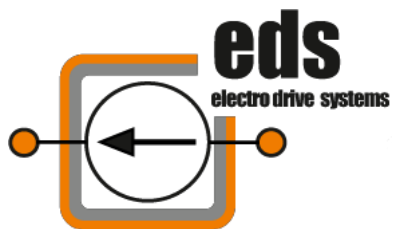


### Выходной вал



### Таблица размеров

| 90/2 - 90/3        | G  | G1   | G2 | F   | F1  | F2  | F3 | F4  | H   |
|--------------------|----|------|----|-----|-----|-----|----|-----|-----|
| /2 ... 132 B5      | 38 | 41,3 | 10 | 300 | 265 | 230 | 25 | M12 | 728 |
| /2F ... 132 B5     |    |      |    |     |     |     |    |     |     |
| /2 ... 160 B5      | 42 | 45,3 | 12 | 350 | 300 | 250 | 25 | 17  | 728 |
| /2F ... 160 B5     |    |      |    |     |     |     |    |     |     |
| /2 ... 180 B5      | 48 | 51,8 | 14 | 350 | 300 | 250 | 25 | 17  | 728 |
| /2F ... 180 B5     |    |      |    |     |     |     |    |     |     |
| /2 ... 200 B5      | 55 | 59,3 | 16 | 400 | 350 | 300 | 25 | 18  | 728 |
| /2F ... 200 B5     |    |      |    |     |     |     |    |     |     |
| /2 ... 225 B5      | 60 | 64,4 | 18 | 450 | 400 | 350 | 25 | 18  | 775 |
| /2F ... 225 B5     |    |      |    |     |     |     |    |     |     |
| /2 ... 250 B5      | 65 | 69,4 | 18 | 550 | 500 | 450 | 25 | 19* | 775 |
| /2F ... 250 B5     |    |      |    |     |     |     |    |     |     |
| 3 ... 100-112 B5   | 28 | 31,3 | 8  | 250 | 215 | 180 | 25 | M12 | 730 |
| /3F ... 100-112 B5 |    |      |    |     |     |     |    |     |     |
| 3 ... 132 B5       | 38 | 41,3 | 10 | 300 | 265 | 230 | 25 | M12 | 730 |
| /3F ... 132 B5     |    |      |    |     |     |     |    |     |     |
| /3 ... 160 B5      | 42 | 45,3 | 12 | 350 | 300 | 250 | 25 | 17  | 730 |
| /3F ... 160 B5     |    |      |    |     |     |     |    |     |     |
| /3 ... 180 B5      | 48 | 51,8 | 14 | 350 | 300 | 250 | 25 | 17  | 730 |
| /3F ... 180 B5     |    |      |    |     |     |     |    |     |     |



ООО "ЭДС"  
(495) 979-59-00  
(901) 519-59-00  
[eds@eds-privod.ru](mailto:eds@eds-privod.ru)

---