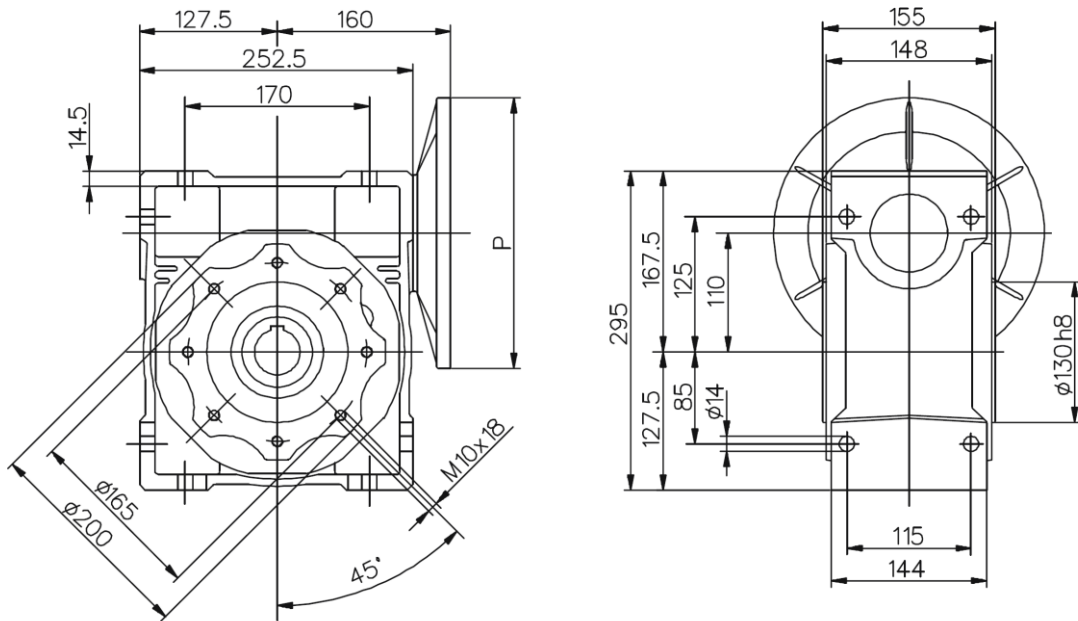
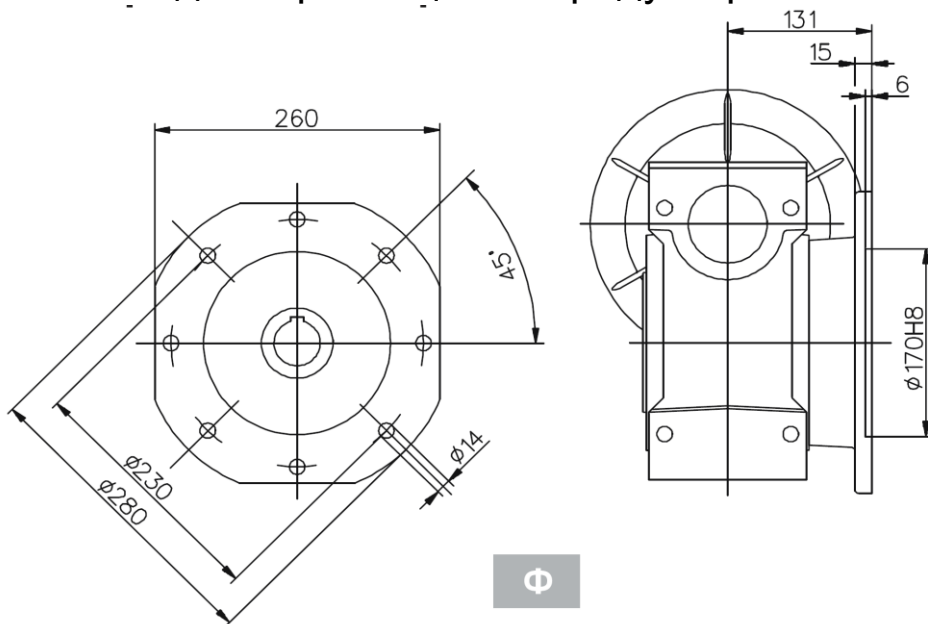


## Редуктор PC 110, Motor-редуктор PC 110, габаритно-присоединительные размеры



## Выходной фланец и вал редуктора PC 110



## Выходной вал

