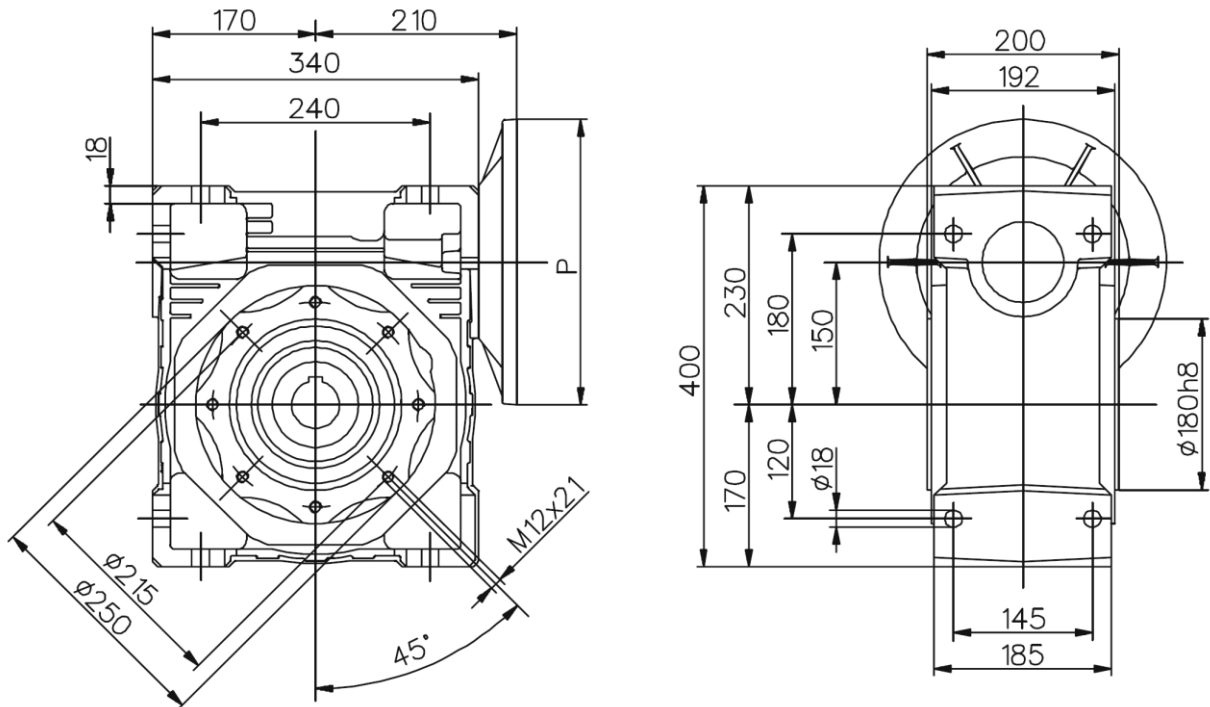
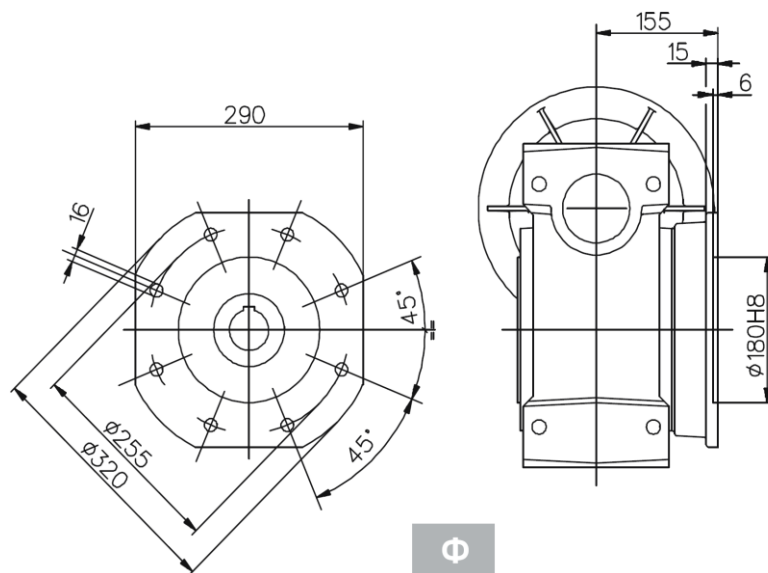


Редуктор РС 150, Motor-редуктор РС 150, габаритно-присоединительные размеры



Выходной фланец и вал редуктора РС 150



Выходной вал

