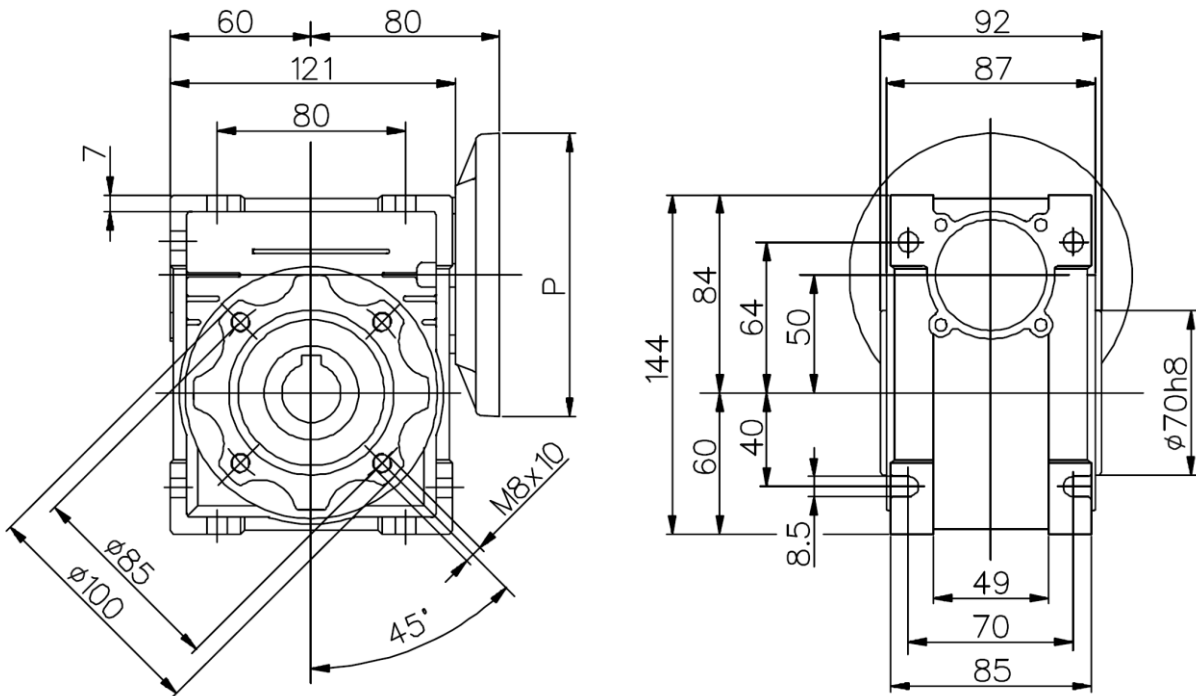
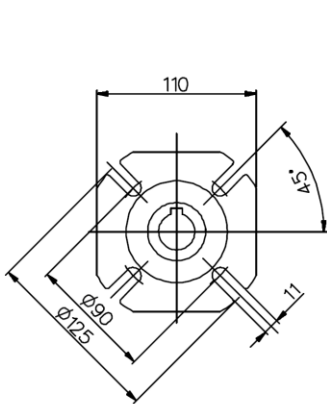


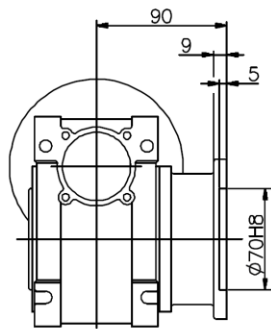
Редуктор РС 50, Мотор-редуктор РС 50, габаритно-присоединительные размеры



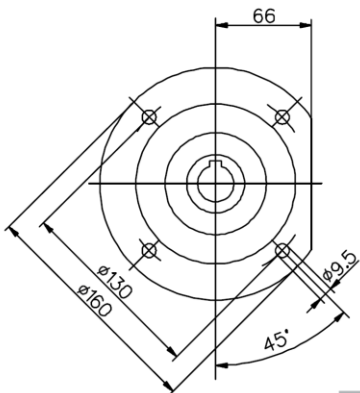
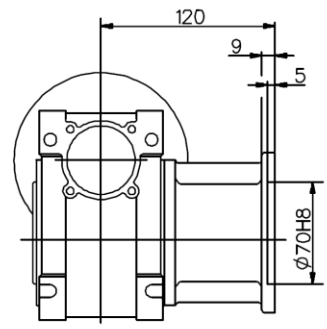
Выходной фланец и вал редуктора РС 50



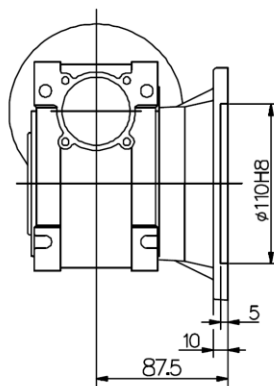
Ф



ФЛ



ФБ



Выходной вал

