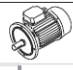
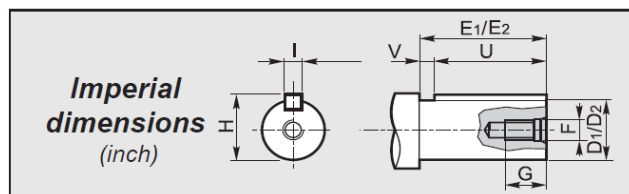
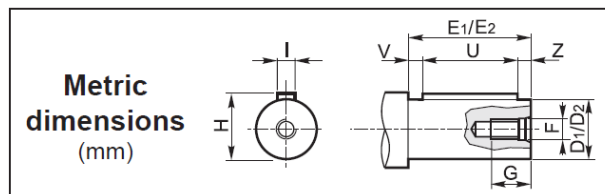


## Редуктор, Мотор-редуктор RCV 252A, 253A VARMEC

CV RCV	i	$n_1=2800 \text{ min}^{-1}$			$n_1=1400 \text{ min}^{-1}$			$n_1=900 \text{ min}^{-1}$					
		$n_2$ min <sup>-1</sup>	$Mn_2$ Nm	$P_1$ kW	$n_2$ min <sup>-1</sup>	$Mn_2$ Nm	$P_1$ kW	$n_2$ min <sup>-1</sup>	$Mn_2$ Nm	$P_1$ kW	IEC B5	IEC B14	NEMA
252A	3.70	757	80	6.6	378	96	4.0	243	96	2.5	63-71-80-90	71-80-90	56-140
	4.33	647	94	6.6	323	112	3.9	208	112	2.5	63-71-80-90	71-80-90	56-140
	5.02	558	111	6.8	279	132	4.0	179	133	2.6	63-71-80-90	71-80-90	56-140
	5.92	473	119	6.1	236	143	3.7	152	143	2.4	63-71-80-90	71-80-90	56-140
	6.47	433	122	5.8	216	146	3.4	139	146	2.2	63-71-80-90	71-80-90	56-140
	7.88	355	123	4.8	178	147	2.8	114	147	1.8	63-71-80-90	71-80-90	56-140
	8.93	314	128	4.4	157	153	2.6	101	153	1.7	63-71-80-90	71-80-90	56-140
	9.41	298	127	4.1	149	152	2.5	96	152	1.6	63-71-80-90	71-80-90	56-140
	10.53	266	130	3.8	133	156	2.3	85	156	1.5	63-71-80-90	71-80-90	56-140
	11.51	243	127	3.4	122	152	2.0	78	152	1.3	63-71-80-90	71-80-90	56-140
	14.01	200	127	2.8	100	153	1.7	64	153	1.1	63-71-80-90	71-80-90	56-140
	16.42	171	160	3.0	85	192	1.8	55	192	1.1	63-71-80-90	71-80-90	56-140
	19.35	145	169	2.7	72	202	1.6	46.5	203	1.0	63-71-80-90	71-80-90	56-140
	21.16	132	164	2.4	66	196	1.4	42.5	196	0.91	63-71-80-90	71-80-90	56-140
	25.75	109	158	1.9	54	189	1.1	35.0	190	0.72	63-71-80-90	71-80-90	56-140
	31.27	90	170	1.7	44.8	203	1.0	28.8	204	0.64	63-71-80-90	71-80-90	56-140
	36.86	76	171	1.4	38.0	206	0.85	24.4	204	0.54	63-71-80-90	71-80-90	56-140
	40.29	69	166	1.3	34.7	199	0.75	22.3	199	0.48	63-71-80-90	71-80-90	56-140
	49.04	57	160	1.0	28.5	191	0.59	18.4	191	0.38	63-71-80-90	71-80-90	56-140
	53.95	52	146	0.83	26.0	175	0.50	16.7	175	0.32	63-71-80-90	71-80-90	56-140
61.33	45.7	150	0.75	22.8	179	0.45	14.7	179	0.29	63-71-80-90	71-80-90	56-140	
67.47	41.5	146	0.66	20.8	175	0.40	13.3	175	0.25	63-71-80-90	71-80-90	56-140	

253A	63.09	44.4	150	0.75	22.2	179	0.45	14.3	179	0.29	56-63-71	56-63-71	56
	74.36	37.7	157	0.66	18.8	188	0.40	12.1	188	0.26	56-63-71	56-63-71	56
	81.29	34.4	158	0.61	17.2	190	0.37	11.1	190	0.24	56-63-71	56-63-71	56
	98.94	28.3	162	0.51	14.2	194	0.31	9.1	194	0.20	56-63-71	56-63-71	56
	108.83	25.7	161	0.47	12.9	193	0.28	8.3	193	0.18	56-63-71	56-63-71	56
	120.15	23.3	171	0.45	11.7	205	0.27	7.5	205	0.17	56-63-71	56-63-71	56
	141.61	19.8	179	0.40	9.9	215	0.24	6.4	215	0.15	56-63-71	56-63-71	56
	154.81	18.1	171	0.35	9.0	206	0.21	5.8	206	0.13	56-63-71	56-63-71	56
	188.42	14.9	159	0.27	7.4	191	0.16	4.8	191	0.10	56-63-71	56-63-71	56
	207.26	13.5	153	0.23	6.8	183	0.14	4.3	183	0.09	56-63-71	56-63-71	56



**1** **Albero entrata / Input shaft / Antriebswelle**  
**Arbre d'entrée / Eje de entrada / Eixo de entrada**

cv	$D_1$ h6	$E_1$	F	G	H	I	U	V	Z
252A	19	40	M6	15	21.5	6	30	5	5
253A	16	40	M6	15	18	5	25	10	5

**1** **Albero entrata / Input shaft / Antriebswelle**  
**Arbre d'entrée / Eje de entrada / Eixo de entrada**

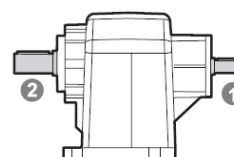
cv	$D_1$	$E_1$	F	G	H	I	U	V
252A	0.750	1.575	5/16-18	0.709	0.832	0.184	1.000	0.575
253A	0.625	1.575	1/4-20	0.630	0.704	0.187	1.000	0.575

**2** **Albero uscita / Output shaft / Abtriebswelle**  
**Arbre de sortie / Eje de salida / Eixo de saída**

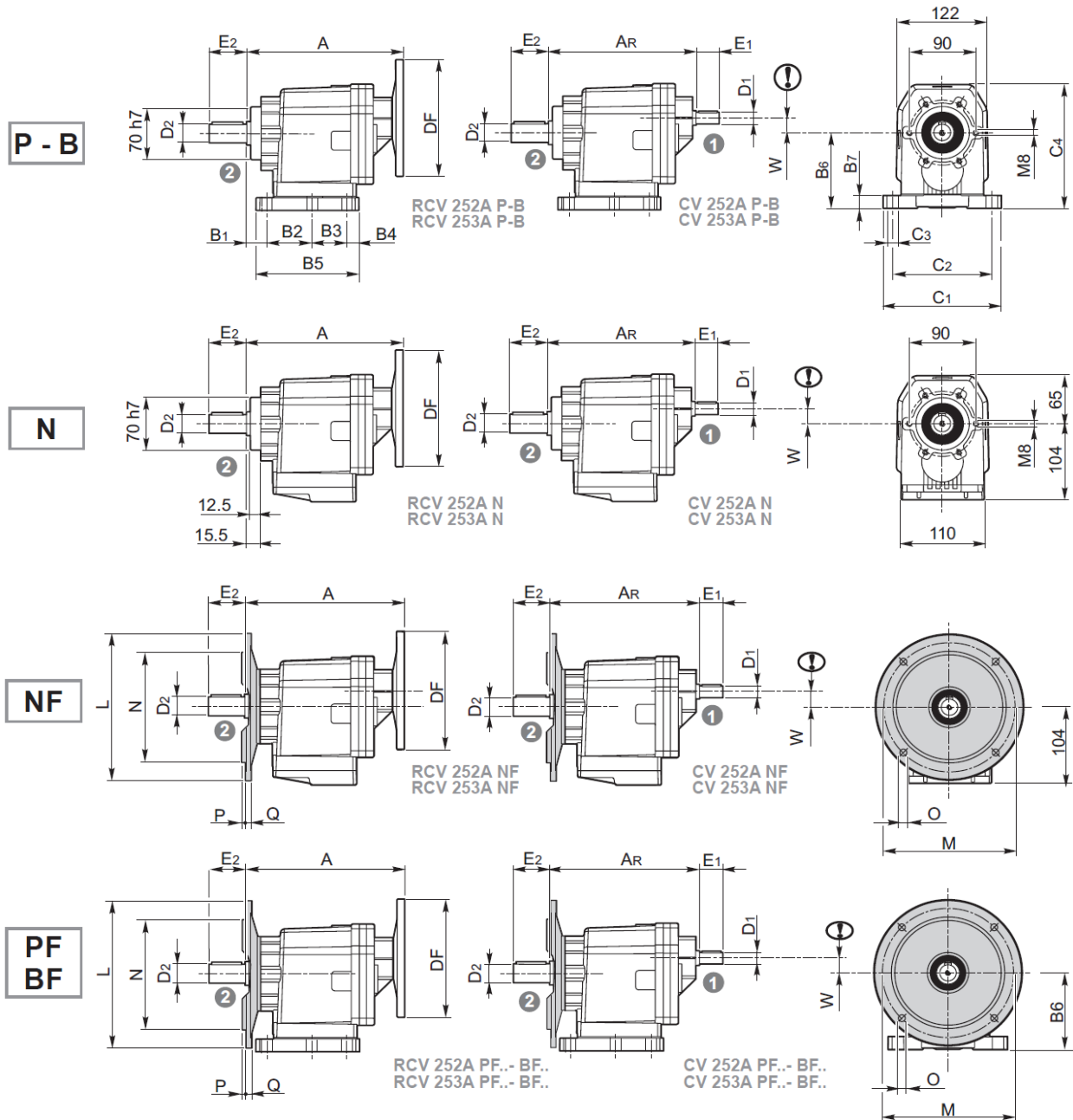
CV RCV	$D_2$ h6	$E_2$	F	G	H	I	U	V	Z
252A 253A	19	40	M6	16	21.5	6	30	5	5
	24	50	M8	18	27	8	40	5	5
	25	50	M8	18	28	8	40	5	5
	28	60	M8	18	31	8	50	5	5
	30	60	M10	22	33	8	50	5	5

**2** **Albero uscita / Output shaft / Abtriebswelle**  
**Arbre de sortie / Eje de salida / Eixo de saída**

CV RCV	$D_2$	$E_2$	F	G	H	I	U	V
252A 253A	1.000	1.969	5/16-18	0.709	1.109	0.250	1.500	0.469



## Редуктор, Motor-редуктор RCV 252 A, 253 A VARMEC



RCV - CV	B1	B2	B3	B4	B5	B6	B7	C1	C2	C3	C4	W
252A P	18	70	40	14	136	110	17	185	160	11	175	0
253A B	18	60	47.5	15	135	100	17	155	130	11	165	20

RCV CV	RCV						CV	
	IEC	DF		A	NEMA	DF	A	AR
		(B5)	(B14)					
252A	56	120	—	195	56	165.1	202.5	188
	63	140	—		140	165.1	202.5	
	71	160	105					
	80	200	120					
253A	90	200	140					
	56	120	80	190	56	165.1	209	157
	63	140	90					
71	160	105						

	L	M	N h8	O	P	Q
NF200- PF200	200	165	130	11.5	3.5	12
NF160- PF160 - BF160	160	130	110	9.5	3	12
NF140- PF140 - BF140	140	115	95	9.5	3	12