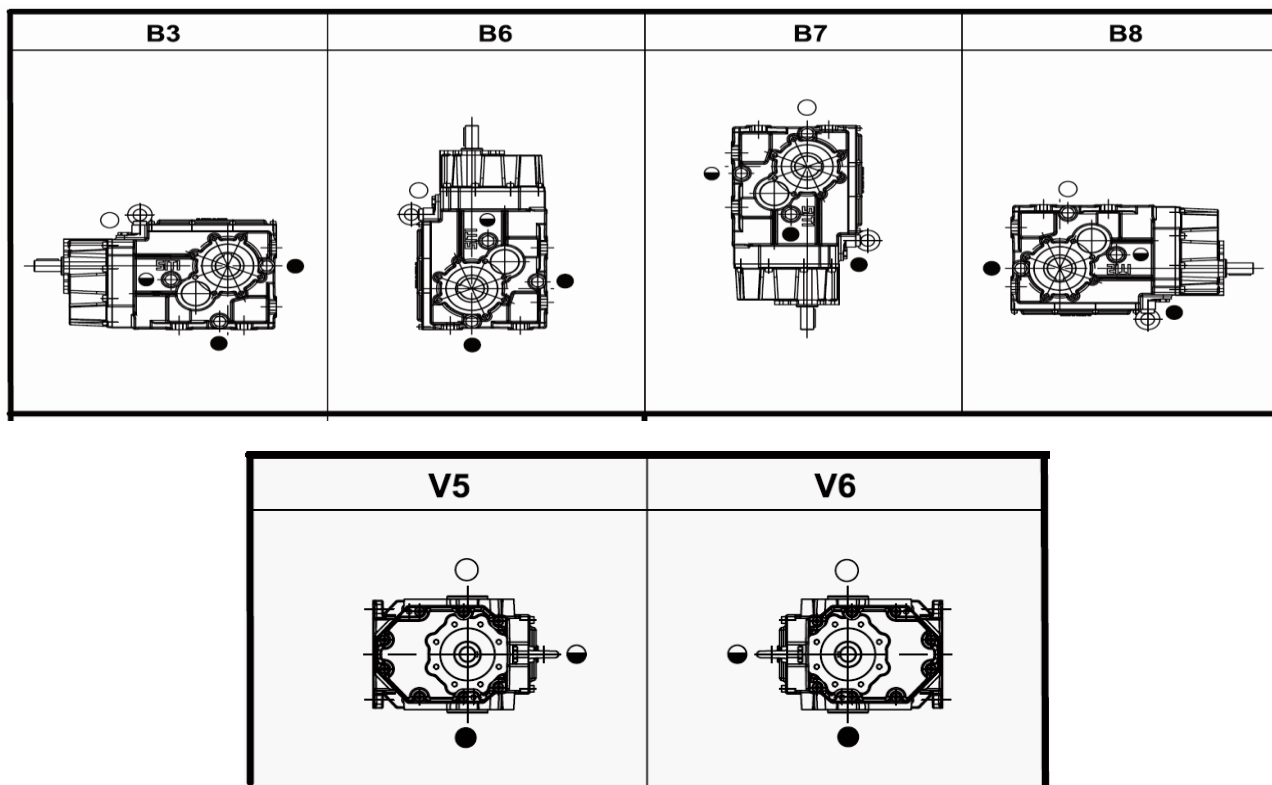


Монтажные позиции, количество и тип заливаемого масла в редукторы серии «МВН»



Типы масел, заливаемые в редукторы МВН

Температура окружающей среды						
-25°C ÷ +50 °C	Tivela Oil S220	Telium VSF220	S220	Glygoyle 30	Alphasyn PG220	Energol SG-XP220
-40°C ÷ +50 °C	Tivela Oil S150		Spartan S EP150	Mobilgear SHC XMP150	Alphasyn EP150	Energol EPX150

Количество масла, литры

Монтажное положение	Габарит редуктора							
	63	80	100	125	140	160	180	200
B3	1,8	3,6	8	11	20,4	31	31	53
B6	3,2	5,2	9,3	15	24,4	45	52	68
B7	3	4,1	8,5	12,7	23	32	46	65
B8	2	3,6	5,9	8,5	15	15,5	34	46
V5	1,8	2,7	10,5	15	15	14	34	46
V6	1,9	2,9	10,5	15	16,2	16,5	34	53