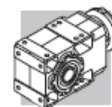
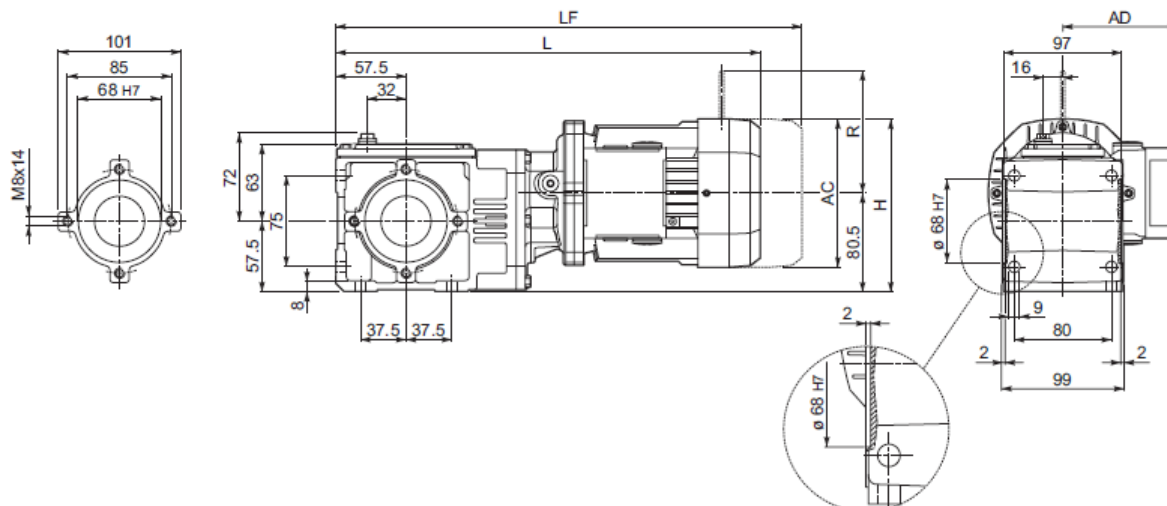


## Чертеж конического редуктора Vonfiglioli A052

**A 05...M**

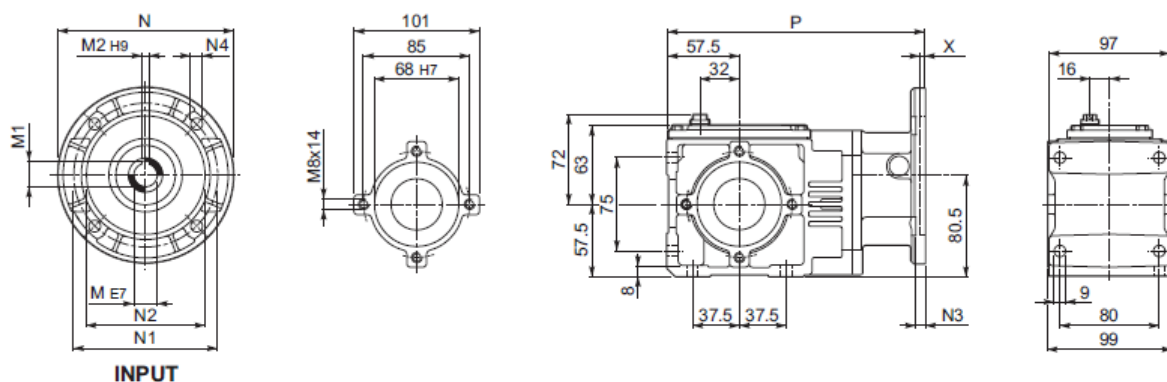


### 34 – РАЗМЕРЫ



Icon	S	M	AC	H	L	AD	Kg	M_FD M_FA		M_FD		M_FA	
								LF	Kg	R	AD	R	AD
A 05 2	S05	M05	121	141	360.5	95	7.5	426.5	9	96	119	116	95
A 05 2	S1	M1S	138	149.5	365.5	108	10.5	428.5	13	103	132	124	108
A 05 2	S1	M1L	138	149.5	389.5	108	11.5	450.5	14	103	132	124	108
A 05 2	S2	M2S	156	158.5	418.5	119	15.5	488.5	19	129	143	134	119

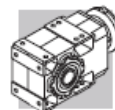
### A 05...P(IEC)



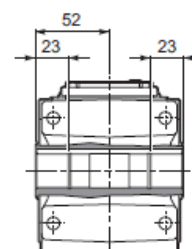
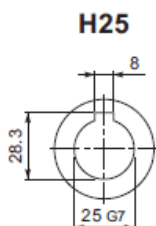
Icon	P	M	M1	M2	N	N1	N2	N3	N4	X	P	Kg
A 05 2	P71	14	16.3	5	160	130	110	7	9.5	4	213	5
A 05 2	P80	19	20.8	6	200	165	130	7	11.5	4	223	5.5

Выходной вал конического редуктора Bonfiglioli A052

**A 05**



**A 05...UH**



**A 05...US**

