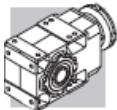


Коническо-цилиндрический мотор-редуктор Bonfiglioli A412 – A413



A 41...M

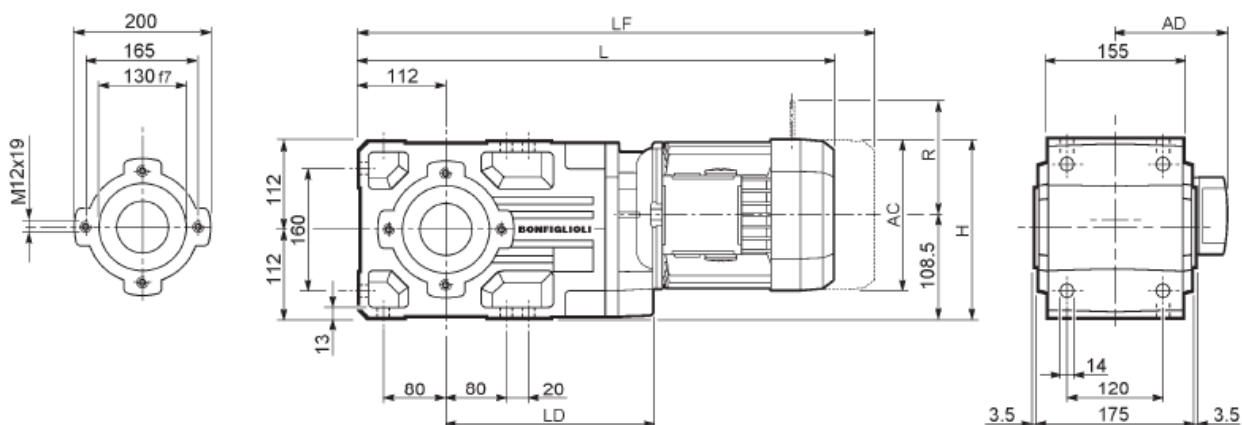


Image	S	M	AC	H	L	LD	AD	Kg	M_FD M_FA		M_FD		M_FA	
									LF	Kg	R	AD	R	AD
	S1	M1S	138	198.5	506	216.5	108	40	569	43	103	132	124	108
	S1	M1L	138	198.5	530	216.5	108	41	591	44	103	132	124	108
	S2	M2S	156	207.5	559	232	119	45	629	49	129	143	134	119
	S3	M3S	195	227	602	248	142	50	698	58	160	155	160	142
	S3	M3L	195	227	634	248	142	58	725	65	160	155	160	142
	S4	M4	258	258.5	742	—	193	92	851	110	226	193	217	193
	S05	M05	121	245	562.5	—	95	44	628.5	46	96	119	116	95
	S1	M1S	138	198.5	567.5	—	108	45	630.5	48	103	132	124	108
	S1	M1L	138	198.5	591.5	—	108	46	652.5	49	103	132	124	108
	S2	M2S	156	207.5	620.5	—	119	50	690.5	58	129	143	134	119
	S3	M3S	195	227	663.5	—	142	55	759.5	62	160	155	160	142
	S3	M3L	195	227	695.5	—	142	61	786.5	68	160	155	160	142

A 41...HS

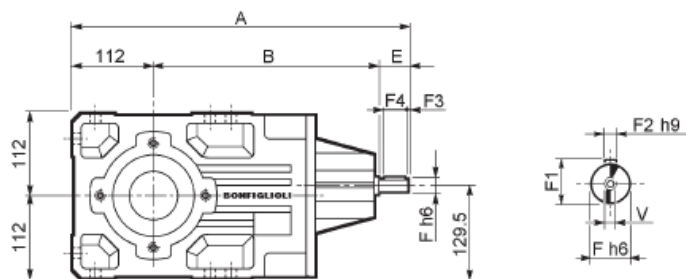
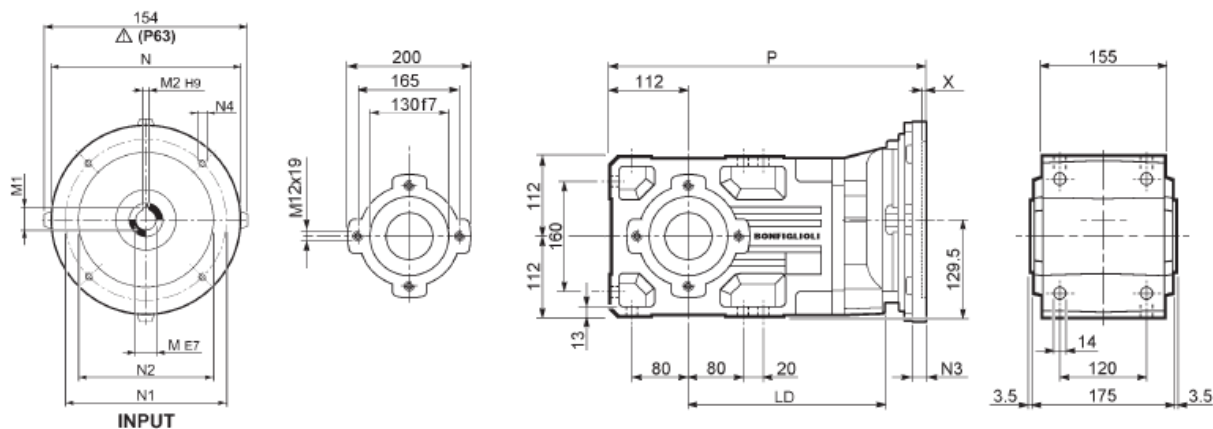
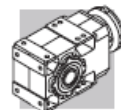


Image	HS	A	B	E	F	F1	F2	F3	F4	V	Kg
	HS	464	302.5	50	24	27	8	2.5	45	M8x19	40.7
	HS	486.5	334.5	40	19	21.5	6	2.5	35	M6x16	39.5

Коническо-цилиндрический редуктор Bonfiglioli A412 – A413

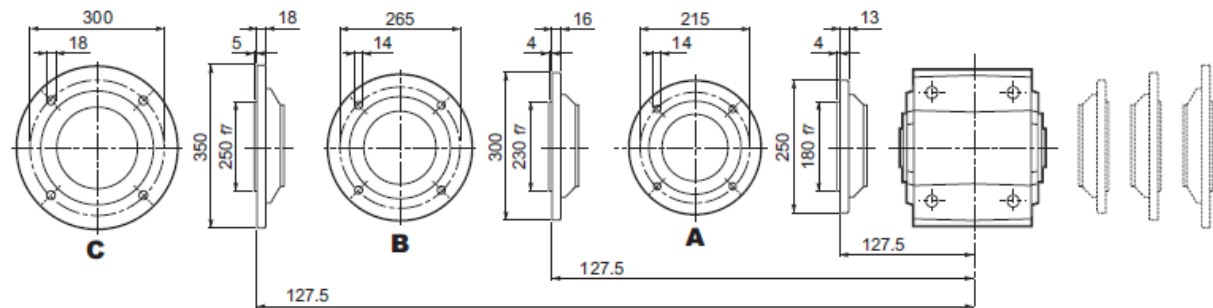
A 41...P(IEC)



		LD	M	M1	M2	N	N1	N2	N3	N4	X	P	kg
A 41 2	P63	232	11	12.8	4	140	115	95	—	M8x19	4	375	37
A 41 2	P71	232	14	16.3	5	160	130	110	—	M8x16	4.5	375	38
A 41 2	P80	248	19	21.8	6	200	165	130	—	M10x12	4	394.5	39
A 41 2	P90	248	24	27.3	8	200	165	130	—	M10x12	4	394.5	39
A 41 2	P100	—	28	31.3	8	250	215	180	—	M12x16	4.5	404.5	43
A 41 2	P112	—	28	31.3	8	250	215	180	—	M12x16	4.5	404.5	43
A 41 2	P132	—	38	41.3	10	300	265	230	16	14	5	441	46
A 41 3	P63	—	11	12.8	4	140	115	95	—	M8x19	4	436.5	39
A 41 3	P71	—	14	16.3	5	160	130	110	—	M8x16	4.5	436.5	39
A 41 3	P80	—	19	21.8	6	200	165	130	—	M10x12	4	456	40
A 41 3	P90	—	24	27.3	8	200	165	130	—	M10x12	4	456	40
A 41 3	P100	—	28	31.3	8	250	215	180	—	M12x16	4.5	466	44
A 41 3	P112	—	28	31.3	8	250	215	180	—	M12x16	4.5	466	44

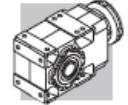
Конический редуктор Bonfiglioli A412 – A413. Выходной фланец.

A 41...F...

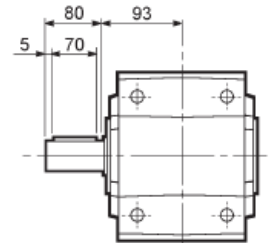
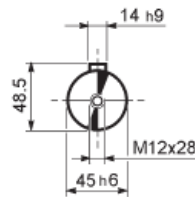


Конический редуктор Bonfiglioli A412 – A413. Выходной вал.

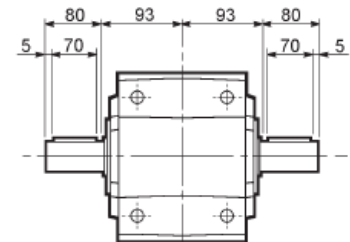
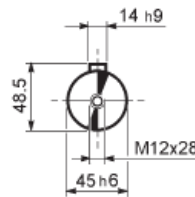
A 41



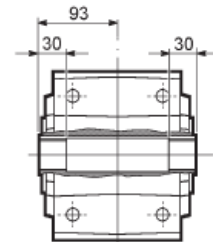
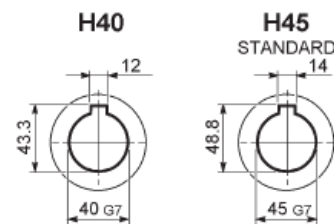
A 41...UR



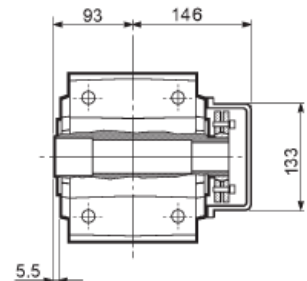
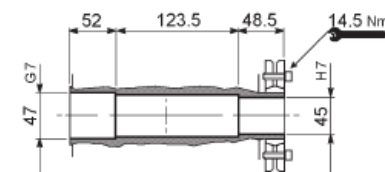
A 41...UD



A 41...UH

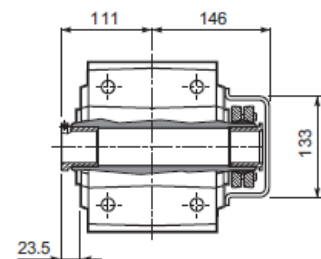
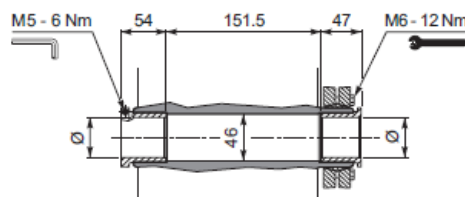


A 41...US



A 41...QF

	Ø
QF40	40
QF45	45



A 41...UV

