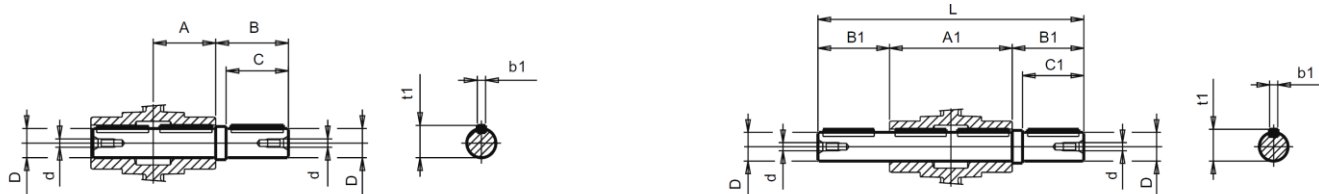
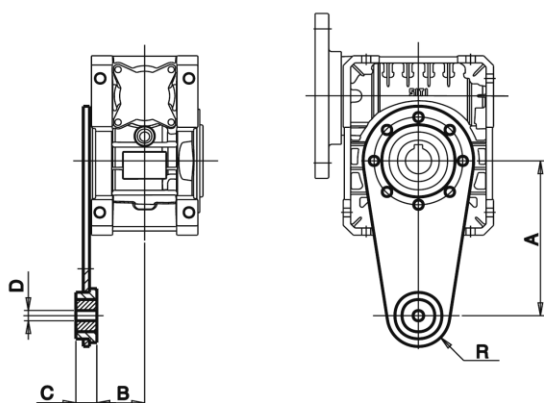


## Выходной вал редуктора серии MU-CMU



	A	A1	B	B1	C	C1	D h7	d	L	b1	t1
<b>MU 30</b>	28,5	57	35	35	30	30	14	M5	127	5	16
<b>MU 40</b>	39	78	43	43	40	40	18	M5	164	6	20,5
<b>MU 50</b>	46	92	53,5	53,5	50	50	25	M8	199	8	28
<b>MU 63</b>	56	112	65	53,5	60	50	25	M8	219	8	28
<b>MU 75</b>	60	120	70	63,5	60	60	28	M8	247	8	31
<b>MU 90</b>	70	140	65	84,5	60	80	35	M8	309	8	38
<b>MU 110</b>	77,5	155	126	84,5	110	80	42	M10	324	12	45

## Реактивная штанга редуктора серии MU-CMU



	A	B	C	D	R
<b>MU 30</b>	85	26,5	12,5	8	12,4
<b>MU 40</b>	100	29,5	20	10	30
<b>MU 50</b>	100	35,5	20	10	36
<b>MU 63</b>	150	46	20	10	30
<b>MU 75</b>	200	47,5	25	14	37,5
<b>MU 90</b>	200	57,5	25	14	37,5
<b>MU 110</b>	250	64,5	25	14	37,5