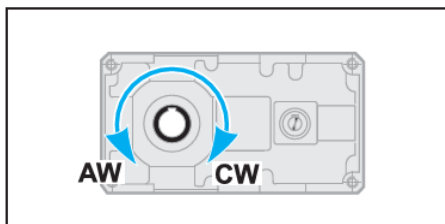


Ограничитель обратного хода выходного вала

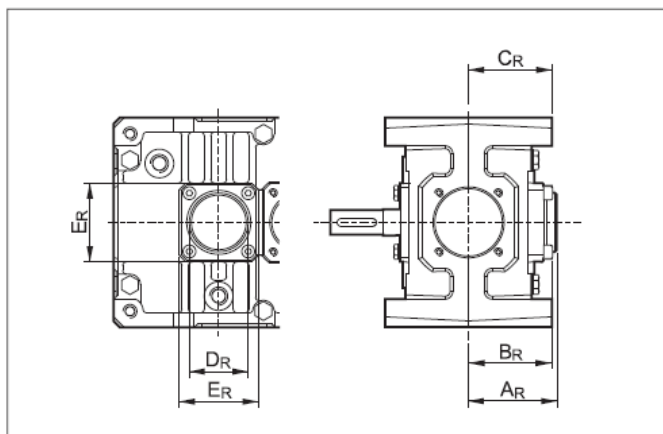
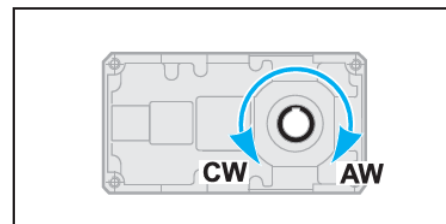


CW

Вращение по часовой стрелке

AW

Вращение против часовой стрелки



	AR	BR	CR	DR	ER
Z 80C	59	57	63.5	52	60
Z 80B	67	56	63.5	45	60
Z 100C	72	61	75	45	60
Z 100B	71.5	63.5	75	55	80
Z 125C	86.5	78.5	87.5	55	80
Z 125B	86.5	81	87.5	60	90
Z 160C	96.5	91	107.5	60	90
Z 180B	127	114	127.5	80	100
Z 180C	108	108	127.5	60	90
Z 160B	106.5	95	107.5	70	100
Z 200C	126.5	115	145	70	100
Z 200B	125	116	145	90	130

Максимальный крутящий момент ограничителя обратного хода

	$T_{2M} \max$ [Nm]									
	8	10	12.5	16	20	25	31.5	40	50	63
Z80B	—	544	692	830	1086	1301	1656	1985	2566	3319
Z100B	—	850	1082	1297	1697	2033	2588	3101	4010	5186
Z125B	—	1870	2380	2853	3733	4473	5693	6822	8822	11409
Z160B	—	3944	5019	6017	7873	9435	12006	14388	18606	24062
Z180B	6093	7808	9433	11705	15594	18828	23357	31608	—	—
Z200B	6266	7522	9245	12509	15022	18452	22597	—	—	—

	$T_{2M} \max$ [Nm]									
	40	50	63	80	100	125	160	200	250	
Z80C	—	1400	1678	2135	2814	3371	4291	5550	6650	
Z100C	—	2770	3318	4223	5529	6625	8432	10905	13066	
Z125C	—	4328	5185	6599	8639	10352	13175	17038	20416	
Z160C	—	9521	11407	14518	19006	22774	28985	37484	44915	
Z180C	—	9689	11702	14518	18134	22497	28985	36201	44915	
Z200C	16399	19693	24186	29615	39316	48283	59125	—	—	