
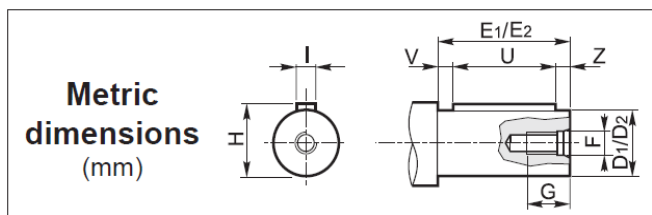


Редуктор, Мотор-редуктор RCV 141 VARMEC

CV RCV	i	$n_1 = 2800 \text{ min}^{-1}$			$n_1 = 1400 \text{ min}^{-1}$			$n_1 = 900 \text{ min}^{-1}$					
		n_2 min^{-1}	Mn_2 Nm	P_1 kW	n_2 min^{-1}	Mn_2 Nm	P_1 kW	n_2 min^{-1}	Mn_2 Nm	P_1 kW	IEC B5	IEC B14	NEMA
141	1.29	2171	13	3.0	1085	15	1.7	698	17	1.3	56-63-71-80	56-63-71-80	56
	2.33	1202	21	2.7	601	24	1.5	386	27	1.1	56-63-71-80	56-63-71-80	56
	2.79	1004	23	2.5	502	27	1.4	323	30	1.03	56-63-71-80	56-63-71-80	56
	3.40	824	23	2.0	412	27	1.2	265	30	0.85	56-63-71-80	56-63-71-80	56
	4.24	660	24	1.7	330	28	0.99	212	33	0.75	56-63-71-80	56-63-71-80	56
	4.79	585	25	1.6	292	29	0.91	188	32	0.64	56-63-71-80	56-63-71-80	56
	5.47	512	25	1.4	256	29	0.79	165	34	0.60	56-63-71-80	56-63-71-80	56
	7.46	375	25	1	188	30	0.6	121	35	0.45	56-63-71-80	56-63-71-80	56
	8.17	343	25	0.9	171	30	0.5	110	35	0.4	56-63-71-80	56-63-71-80	56

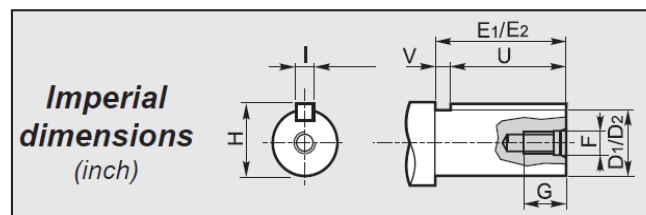


1 **Albero entrata / Input shaft / Antriebswelle**
Arbre d'entrée / Eje de entrada / Eixo de entrada

D_1 h6	E_1	F	G	H	I	U	V	Z
16	40	M6	15	18	5	25	10	5

2 **Albero uscita / Output shaft / Abtriebswelle**
Arbre de sortie / Eje de salida / Eixo de saída

D_2 h6	E_2	F	G	H	I	U	V	Z
11	23	M4	10	12.5	4	16	3.5	3.5
14	30	M5	12	16	5	20	5	5
16	40	M6	16	18	5	30	5	5
19	40	M6	15	21.5	6	30	5	5
20	40	M8	19	22.5	6	30	5	5

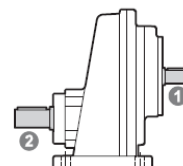


1 **Albero entrata / Input shaft / Antriebswelle**
Arbre d'entrée / Eje de entrada / Eixo de entrada

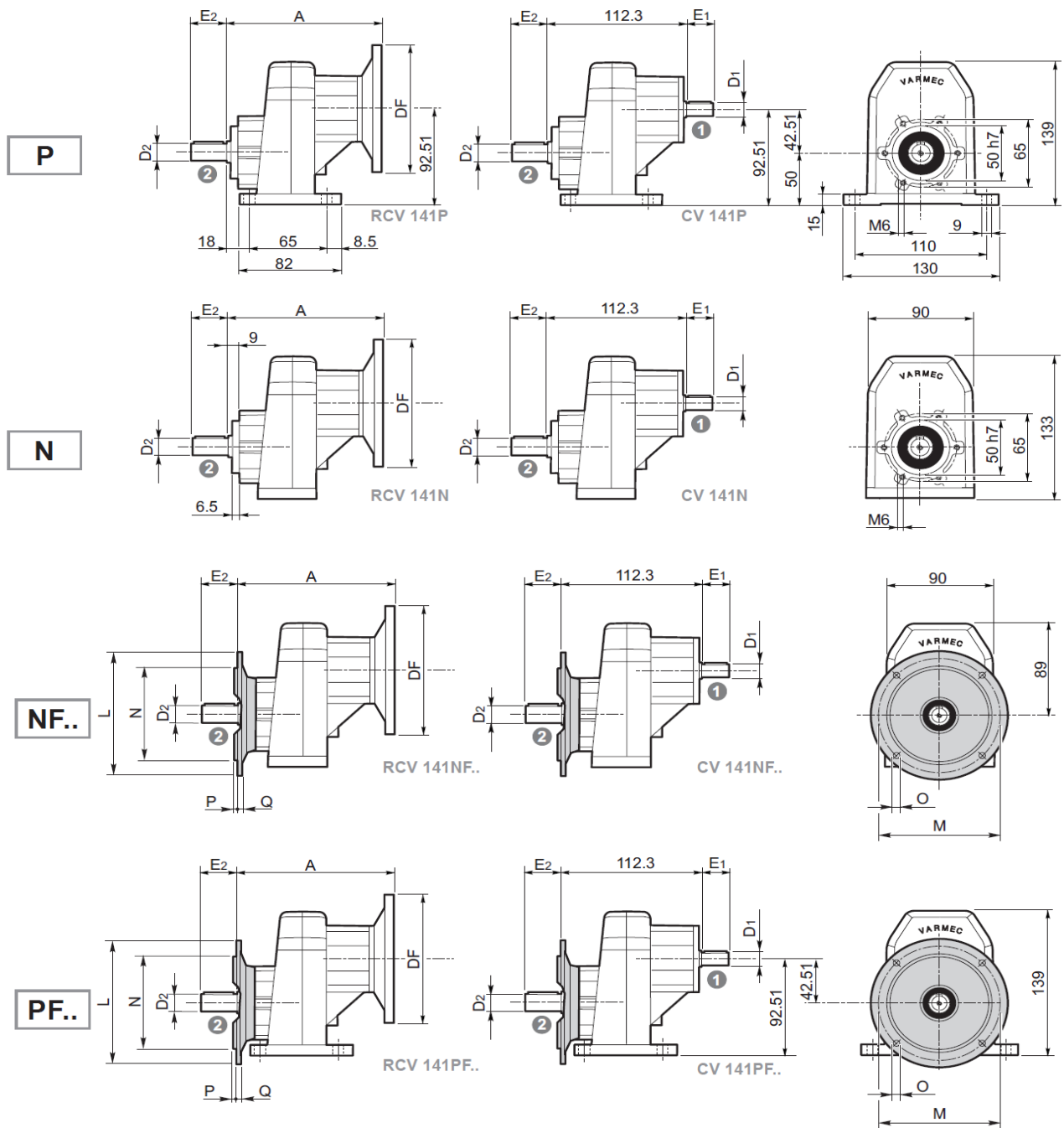
D_1	E_1	F	G	H	I	U	V
0.625	1.575	1/4-20	0.630	0.704	0.187	1.000	0.575

2 **Albero uscita / Output shaft / Abtriebswelle**
Arbre de sortie / Eje de salida / Eixo de saída

D_2	E_2	F	G	H	I	U	V
0.625	1.575	1/4-20	0.630	0.704	0.187	1.000	0.575



Редуктор, Мотор-редуктор RCV 141 VARMEC



RCV CV	RCV						
	IEC	DF		A	NEMA	DF	A
		(B5)	(B14)				
141	56	120	80	115.5	56	165.1	134.5
	63	140	90				
	71	160	105				
	80	200	120				

	L	M	N h8	O	P	Q
NF120 - PF120	120	100	80	9	3	9
NF140 - PF140	140	115	95	9.5	3	9
NF160 - PF160	160	130	110	9.5	3.5	9