
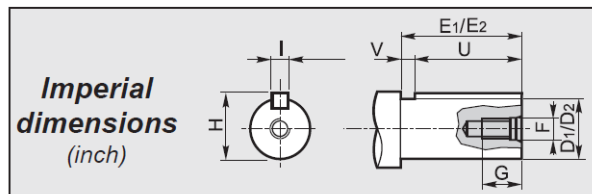
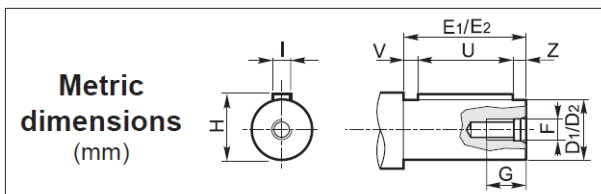


Редуктор, Мотор-редуктор RCV 241 VARMEC

CV RCV	i	$n_1 = 2800 \text{ min}^{-1}$			$n_1 = 1400 \text{ min}^{-1}$			$n_1 = 900 \text{ min}^{-1}$					
		n_2 min ⁻¹	Mn_2 Nm	P_1 kW	n_2 min ⁻¹	Mn_2 Nm	P_1 kW	n_2 min ⁻¹	Mn_2 Nm	P_1 kW	IEC B5	IEC B14	NEMA
241	1.26	2222	17	4	1111	20	2.4	714	20	1.5	63-71-80-90-100-112	90-100-112	56-140
	2.23	1256	25	3.4	628	30	2	404	30	1.3	63-71-80-90-100-112	90-100-112	56-140
	2.73	1026	26	2.9	513	31	1.7	330	31	1.1	63-71-80-90-100-112	90-100-112	56-140
	3.22	870	27	2.5	435	32	1.5	280	32	0.96	63-71-80-90	90	56-140
	4.11	681	34	2.5	341	41	1.5	219	41	0.96	63-71-80-90	90	56-140
	4.71	594	37	2.4	297	44	1.4	191	44	0.90	63-71-80-90	90	56-140
	5.47	512	36	2	256	44	1.2	165	44	0.77	63-71-80-90	90	56-140
	7.82	358	39	1.5	179	47	0.9	115	47	0.58	63-71-80-90	90	56-140
	9.78	286	42	1.3	143	50	0.8	92	50	0.49	63-71-80-90	90	56-140



1 Albero entrata / Input shaft / Antriebswelle
 Arbre d'entrée / Eje de entrada / Eixo de entrada

D_1 h6	E_1	F	G	H	I	U	V	Z
19	40	M6	15	21.5	6	30	5	5

1 Albero entrata / Input shaft / Antriebswelle
 Arbre d'entrée / Eje de entrada / Eixo de entrada

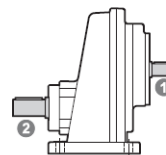
D_1	E_1	F	G	H	I	U	V
0.75	1.575	5/16-18	0.709	0.832	0.187	1.000	0.575

2 Albero uscita / Output shaft / Abtriebswelle
 Arbre de sortie / Eje de salida / Eixo de saída

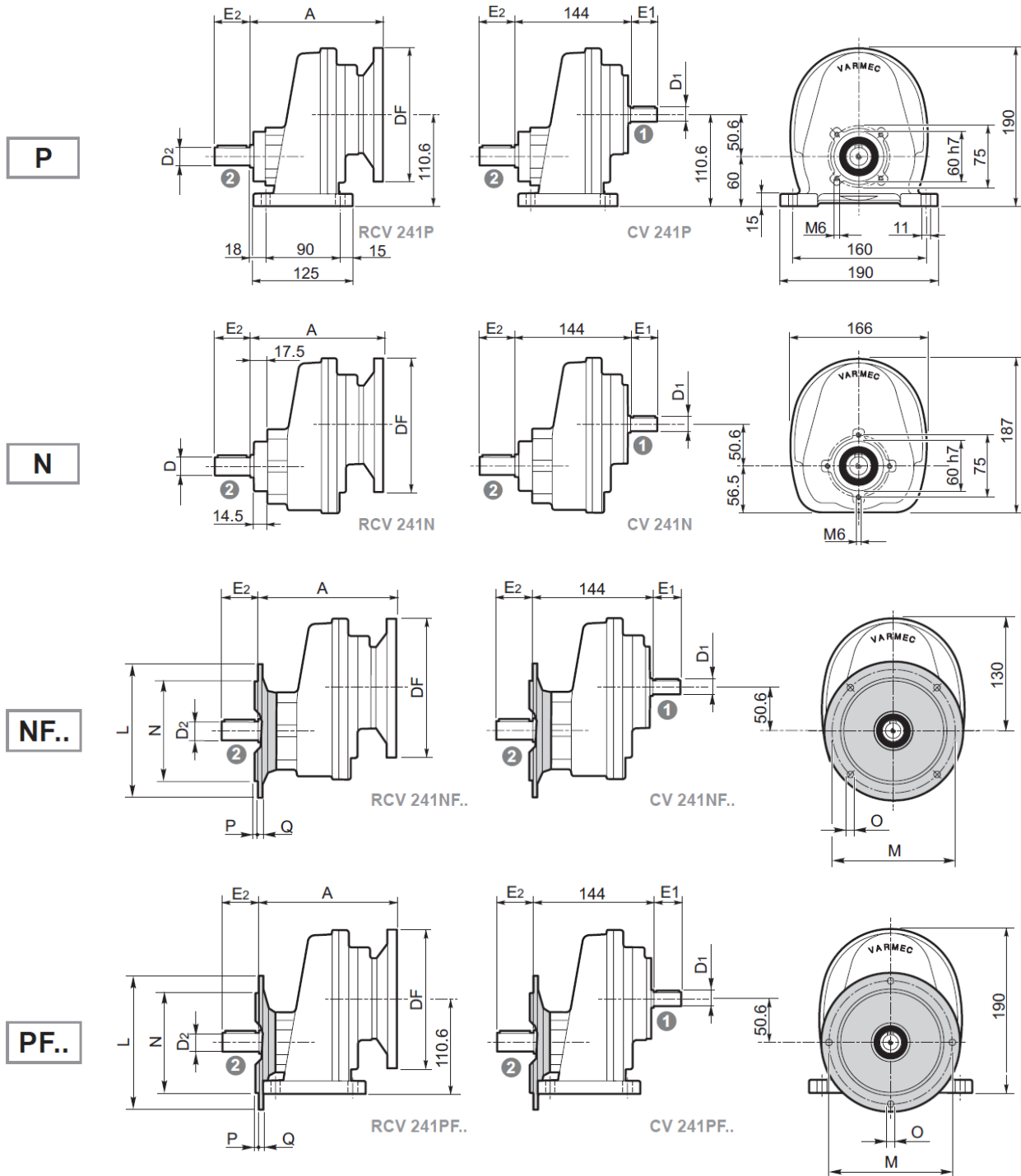
D_2 h6	E_2	F	G	H	I	U	V	Z
14	30	M5	12	16	5	20	5	5
19	40	M6	16	21.5	6	30	5	5
20	40	M8	18	22.5	6	30	5	5
24	50	M8	18	27	8	40	5	5
25	50	M8	18	28	8	40	5	5

2 Albero uscita / Output shaft / Abtriebswelle
 Arbre de sortie / Eje de salida / Eixo de saída

D_2	E_2	F	G	H	I	U	V
0.75	1.575	5/16-18	0.709	0.832	0.187	1.000	0.575
1.000	1.969	5/16-18	0.709	1.109	0.25	1.500	0.469



Редуктор, Мотор-редуктор RCV 241 VARMEC



RCV CV	RCV						
	DF			A	NEMA	DF	A
	IEC	(B5)	(B14)				
241	63	140		150	56	165.1	158
	71	160			140	165.1	158
	80	200		167.5			
	90	200	140				
	100	250	160				
	112	250	160				

	L	M	N h8	O	P	Q
NF120 - PF120	120	100	80	7	2.5	10
NF140 - PF140	140	115	95	9	3	10
NF160	160	130	110	11	3	10
NF200	200	165	130	11	3	10