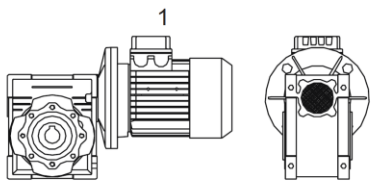
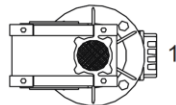
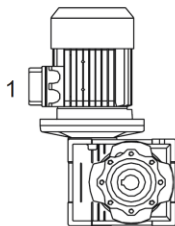
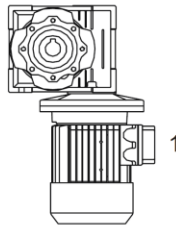
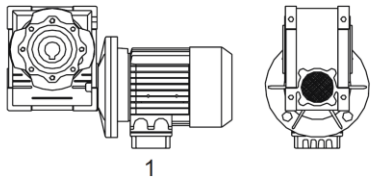
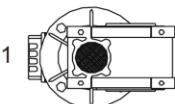
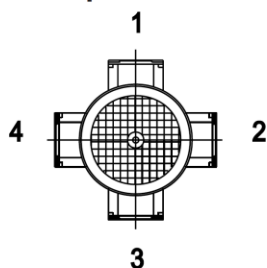


Монтажные положения, количество и тип масел для мотор-редукторов серии РС

РС			
B3	B6	V5	V6
			
			

Положение коробки
 подключения
 электродвигателя



Количество масла, заливаемого в червячные редуктора РС, литры

Габарит редуктора, монтажное положение	30	40	50	63	75	90	110	130	150
B3	0,04	0,08	0,15	0,3	0,55	1	3	4,5	7
V5							3	4,5	7
V6							2,2	3,3	5,4
B6							2,5	3,5	5,4
B7							2,2	3,3	5,1
B8							2,2	3,3	5,1

Типы масел, заливаемые в червячные редукторы

Температура окружающей среды						
-25°C ÷ +50 °C	Tivela Oil S220	Telium VSF220	S220	Glygoyle 30	Alphasyn PG220	Energol SG-XP220
-40°C ÷ +50 °C	Tivela Oil S150		Spartan S EP150	Mobilgear SHC XMP150	Alphasyn EP150	Energol EPX150